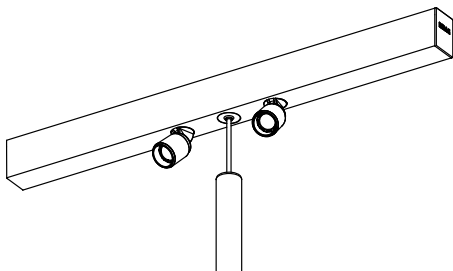


RIBAG

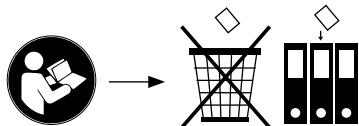
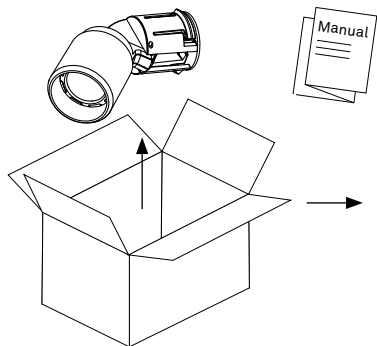
SCOPY

Montageanleitung
Instructions de montage
Istruzioni per il montaggio
Fitting instructions

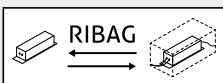
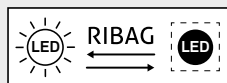
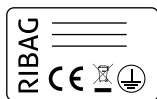
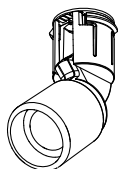


RIBAG Licht AG
Kanalstrasse 18, 5745 Safenwil, Switzerland
Service: Tel. +41 62 737 50 70, service@ribag.com

BT 2309.02/02.24



www.ribag.com/downloads



* für Anwendungen mit Tragschienen
* for applications with mounting rail

DE

Sie haben sich für ein zuverlässiges RIBAG-Markenprodukt entschieden. Bei fachgerechter Installation und sachgemässer Handhabung dürfen Sie sich lange Zeit daran freuen. Bitte beachten Sie die Montageanleitung und die örtlichen Installationsvorschriften.

Wichtig:

- Die Montage der Leuchten muss durch autorisiertes Personal erfolgen.
- Das Arbeiten an der Leuchte bei anliegender Spannung ist untersagt.
- enthält eingebaute LED-Lampen, Lampen durch den Hersteller austauschbar
- Maximale Leistungsstufe der Lichtquelle, gem. Angaben auf den Leuchten, beachten und unbedingt einhalten. Nichtbeachtung kann zur Zerstörung der Lichtquelle führen.
- Betriebsgeräte müssen für LED's geeignet sein und der Norm EN 61347-2-13 entsprechen.
- Für einen optimalen Betrieb der Leuchte ist eine regelmässige, vorsichtige Reinigung notwendig.

Für Artikel, die ohne unsere ausdrückliche Zustimmung verändert werden, entfällt jede Haftung.

Druckfehler und technische Änderungen vorbehalten.

FR

Vous avez fait votre choix en faveur d'un produit fiable de la marque RIBAG. Installé dans les règles de l'art et manipulé avec précaution, ce produit vous donnera entière satisfaction pendant très longtemps. Merci de suivre les consignes de montage et de respecter les prescriptions locales d'installation.

Important:

- Le montage des luminaires doit être effectué par personnel autorisé.
- Il est interdit de travailler sur le luminaire sous tension.
- contient des lampes LED intégrées, lampes remplaçables par le fabricant
- Tenir compte de la puissance maximale des luminaires indiquée et la respecter impérativement. Le non-respect de cette consigne peut entraîner la destruction des modules à LED.
- Les appareillages doivent convenir pour LED et être en conformité avec la norme EN 61347-2-13.
- Un nettoyage régulier effectué avec précaution est indispensable pour assurer un fonctionnement optimal du luminaire.

Nous n'assumons également aucune responsabilité pour les articles qui subissent des modifications sans notre approbation expresse.

Sous réserve d'erreurs d'impression et de modifications techniques.

IT

Avete deciso di acquistare un prodotto affidabile della marca RIBAG. Rimarrete soddisfatti per molto tempo dell'installazione eseguita a regola d'arte e della messa in funzione adeguata. Vi preghiamo di prestare particolare attenzione alle istruzioni per il montaggio e alle disposizioni locali adottate in materia di installazione.

Importante:

- Il montaggio delle lampade deve essere eseguito da personale specializzato.
- È vietato lavorare alle lampade sotto tensione.
- contiene lampade LED integrate, lampade sostituibili dal fabbricante
- Osservare e rispettare rigorosamente il livello di potenza delle lampade, come indicato sulle luci stesse. In caso contrario i moduli LED possono andare distrutti.
- Gli alimentatori devono essere adatti ai moduli LED e conformi alla normativa EN 61347-2-13.
- Per un funzionamento ottimale delle luci, è indispensabile una pulizia regolare e meticolosa.

Non ci assumiamo alcuna responsabilità per gli articoli modificati senza una nostra autorizzazione espressa.

Non si escludono errori di stampa e modifiche tecniche.

EN

You have purchased a reliable RIBAG brand product. Provided it is expertly installed and correctly operated you will enjoy its use for a very long time. Please observe the fitting instructions and the local installation regulations.

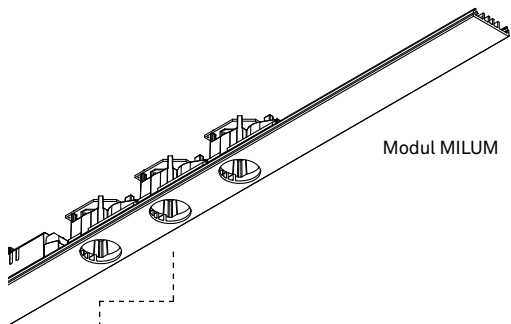
Important:

- The lamp must be fitted by qualified electrician personnel.
- Working on the lamp is prohibited if voltage is present / is only allowed under voltage-free conditions.
- contains built-in LED lamps, lamps replaceable by the manufacturer
- Please observe and maintain the maximum power stage of the lamps as stated on the lighting unit. Otherwise, the LED modules may be destroyed.
- Control gear must be suitable for LEDs and comply with the EN 61347-2-13 standard.
- For optimum operation the lighting units should be regularly and carefully cleaned.

All liability is declined for items which have been modified without our express agreement.

We reserve the right to make any technical changes and disclaim any responsibility for possible printing error.

1 DE Anwendung Übersicht FR Aperçu de l'application
IT Panoramica delle applicazioni EN Application overview



Modul MILUM



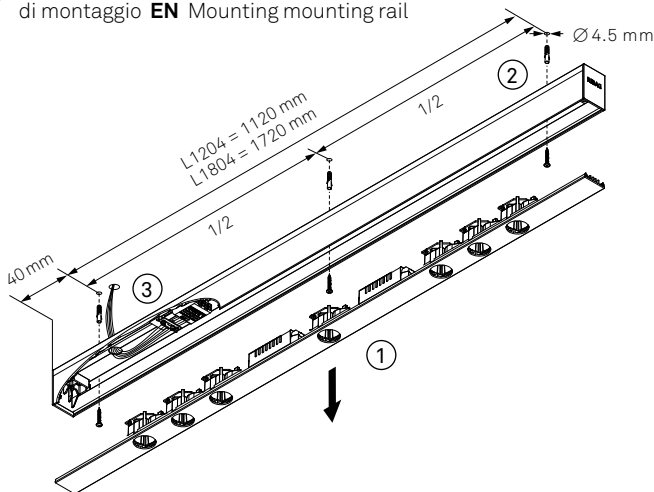
Modul RAYM



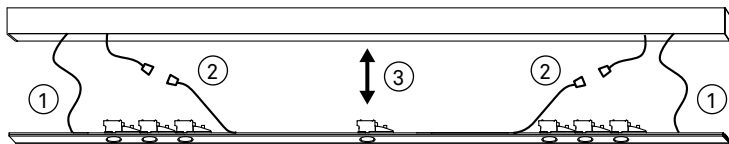
Einbaugehäuse
Built-in housing



2a DE Montage Tragschiene FR Montage du rail porteur IT Montaggio guida di montaggio EN Mounting mounting rail



2b DE Anschluss mit Tragschiene FR Raccordement avec rail porteur IT Collegamento con la guida di montaggio EN Connection with mounting rail



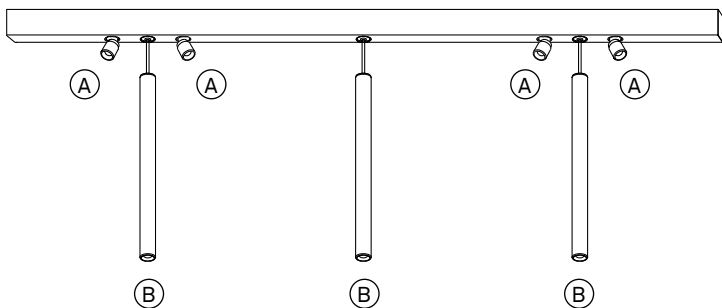
1. **Sicherungsseil montieren (Nur für SCOPY Tragschiene für 4 und 7 Leuchten)**
Mount the safety rope (Only for SCOPY Mounting rail for 4 and 7 lamps)
2. **Anschliessen** Connect
3. **Verbauen** Install

DE Achtung: Jede Einheit mit festgelegtem Anschlusschema anschliessen
FR Attention : raccorder chaque unité selon le schéma de raccordement défini
IT Attenzione: collegare ogni unità secondo lo schema di collegamento specificato
EN Attention: Connect each unit with the specified connection diagram

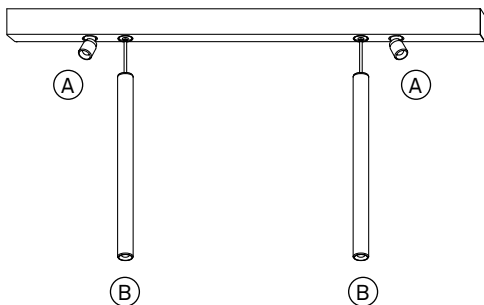
2c

DE Schema für Tragschiene mit 4 oder 7 Leuchten **FR** Schéma pour rail porteur avec 4 ou 7 luminaires **IT** Schema per guida di montaggio con 4 o 7 apparecchi **EN** Scheme for mounting rail with 4 or 7 lamps

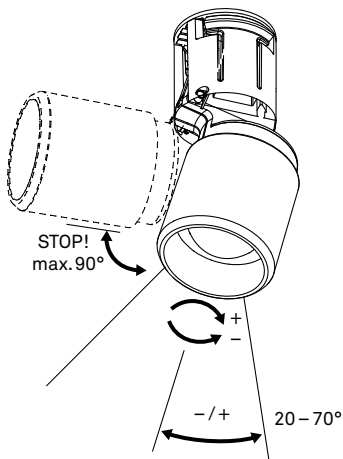
Tragschiene für 7 Leuchten
Mounting rail for 7 lamps



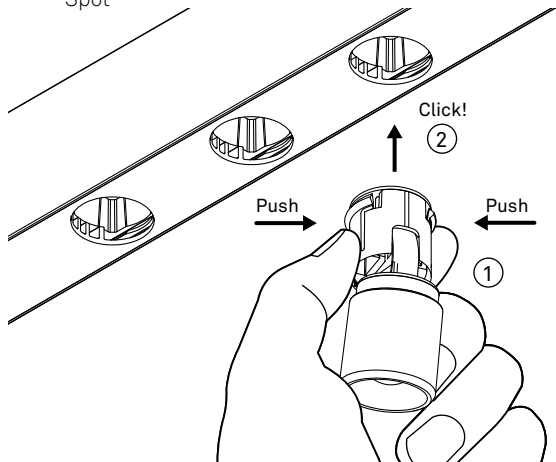
Tragschiene für 4 Leuchten
Mounting rail for 4 lamps



3a DE Spot FR Spot IT Spot EN Spot

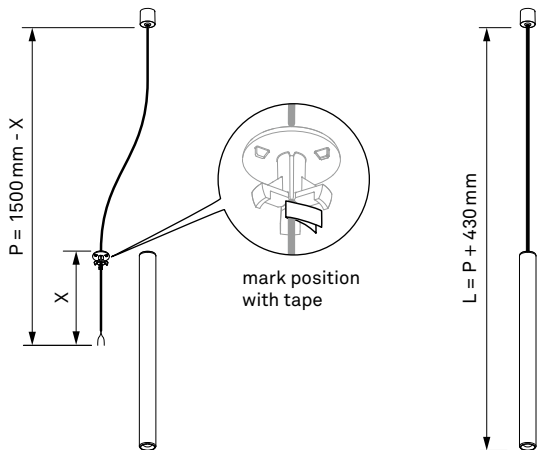


3b DE Montage Spot FR Montage Spot IT Montaggio Spot EN Mounting Spot



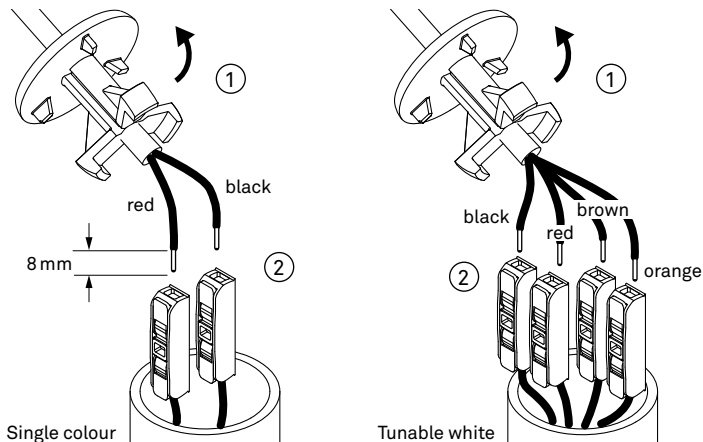
4a

DE Pendelleuchte **FR** Lampe suspendue
IT Apparecchio a sospensione **EN** Pendant lamp

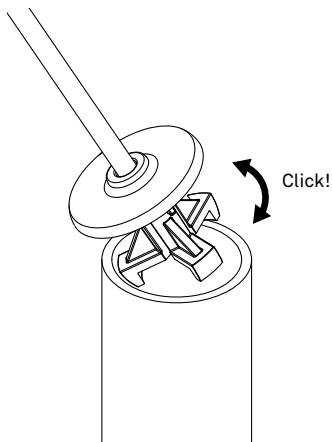


4b

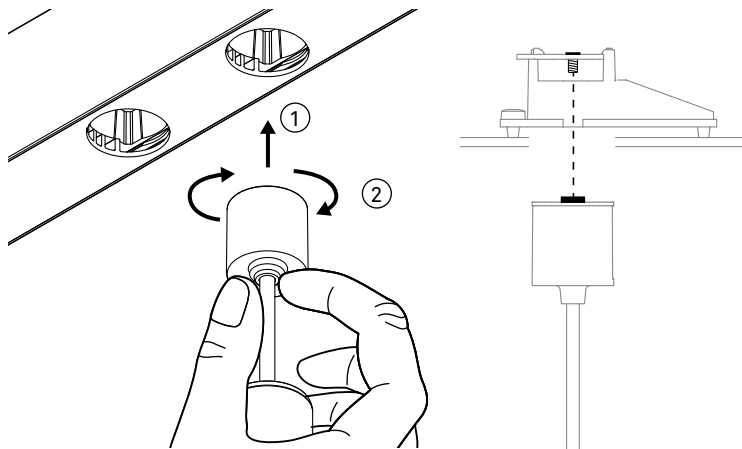
DE Kabelanschluss Pendelleuchte **FR** Connexion du câble lampe suspendue
IT Collegamento del cavo apparecchio a sospensione **EN** Cable connection pendant lamp

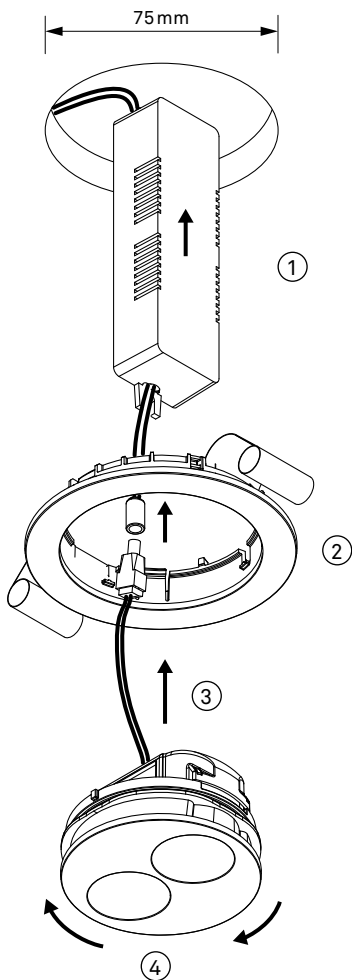


4c **DE** Deckelclips Pendelleuchte **FR** Clips pour couvercle lampe suspendue
IT Clip per coperchio apparecchio a sospensione **EN** Cover clips pendant lamp

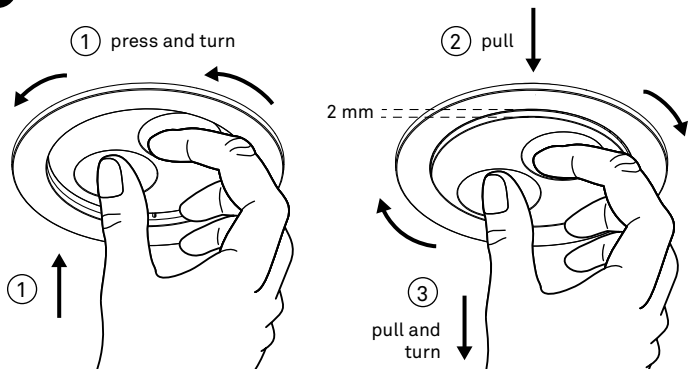


4d **DE** Montage Pendelleuchte **FR** Montage de la lampe suspendue
IT Montaggio apparecchio a sospensione **EN** Mounting pendant lamp

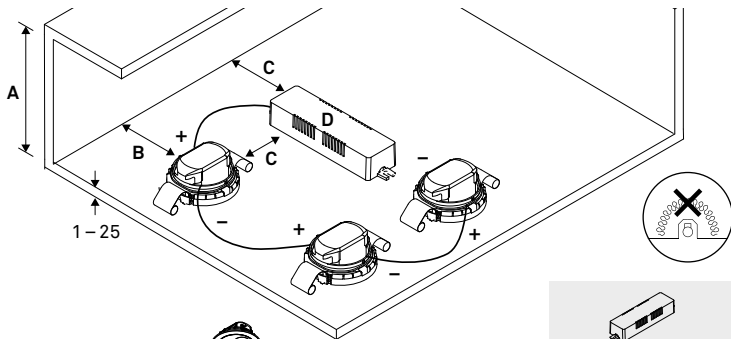


5a**DE** Montage Modul RAYM **FR** Montage modul RAYM **IT** Montaggio modulo RAYM **EN** Mounting module RAYM

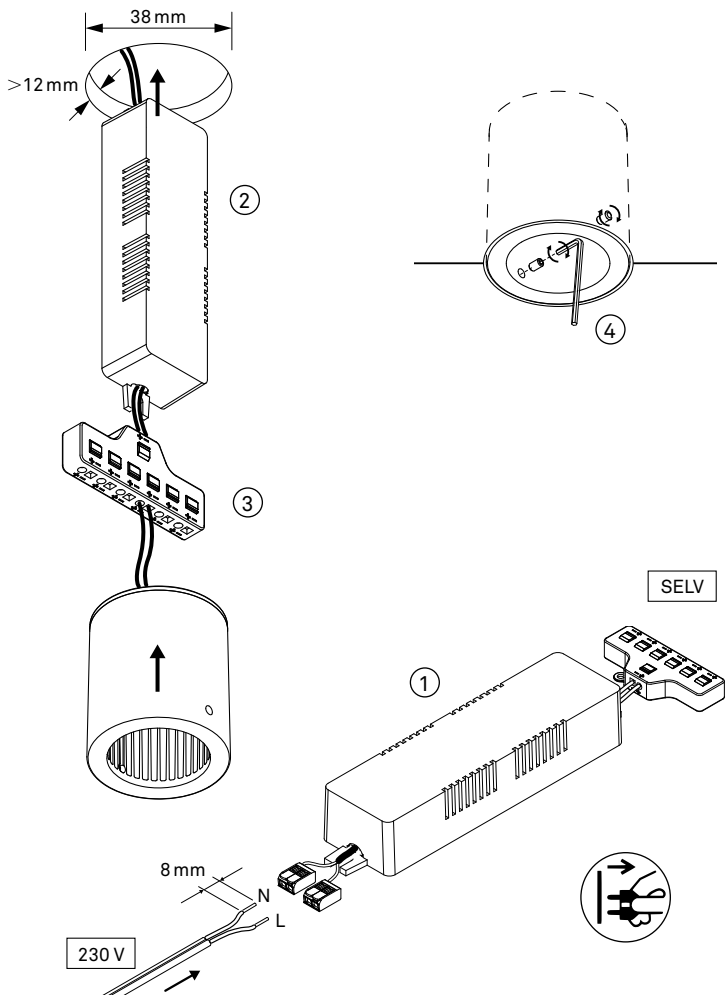
5b DE Demontage FR Démontage IT Demontaggio EN Dismantling



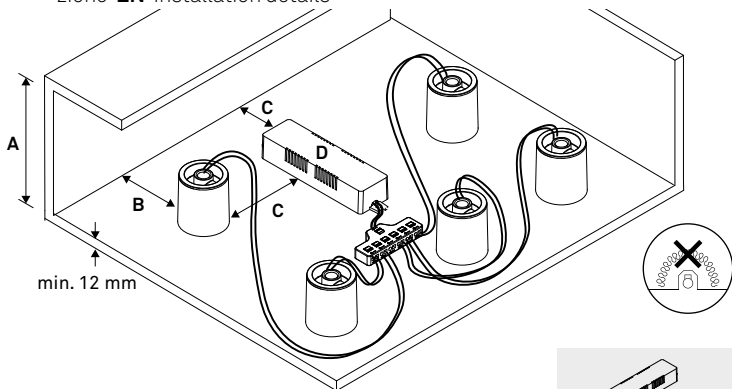
5c DE Einbaudetails FR Détails de l'installation IT Dettagli sull'installazione EN Installation details


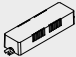


		A	B	C	D	I_0	P_0	U_f
PhasenDIM/phase-cut	1	≥ 40	≥ 32	≥ 32	111x52x22	450 mA	8/17 W	18 V
DALI/TouchDim					135x44x27	450 mA	8/17 W	18 V
DALI/DT8					117x46x29	300 mA	20 W	30 V
PhasenDIM/phase-cut	2	≥ 40	≥ 32	≥ 32	111x52x22	450 mA	2x8 W	38 V
DALI/TouchDim					135x44x27	450 mA	2x8 W	36 V
PhasenDIM/phase-cut	3	≥ 40	≥ 32	≥ 32	180x60x35	450 mA	3x8 W	54 V
DALI/TouchDim					103x67x22	450 mA	3x8 W	54 V

6a**DE** 1er Einbaugehäuse **FR** Boîtiers encastrables
IT Alloggiamento per l'installazione **EN** Built-in housing

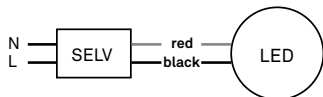
6b DE Einbaudetails FR Détails de l'installation IT Dettagli sull'installazione EN Installation details



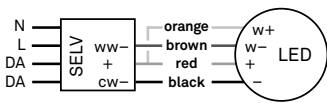
		A	B	C	D		I_0	P_0	U_f
PhasenDIM/phase-cut	1-2	≥ 45	≥ 20	≥ 20	120x30x20		450 mA	8 W	18 V
	3-5						450 mA	20 W	45 V
DALI/TouchDim	1-4	≥ 45	≥ 20	≥ 20	120x30x20		450 mA	18 W	36 V
DALI/DT8	1	≥ 45	≥ 20	≥ 20	120x30x20		300 mA	4 W	15 V

DE Anschlusschema mit externem Betriebsgerät FR Schéma de câblage avec dispositif de contrôle externe IT Schema di collegamento con dispositivo di alimentazione esterno EN Wiring diagram with external control gear

DE **1 Leuchte = 1 Betriebsgerät**
 FR **1 luminaire = 1 dispositif de contrôle**
 IT **1 lampada = 1 dispositivo di alimentazione**
 EN **1 lamp = 1 control gear**



DE **Einzelleuchte**
 FR **Luminaire individuel**
 IT **Lampada singola**
 EN **Single lamp**

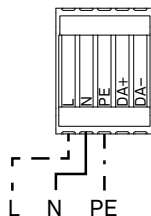


DE Anschlussschema für nicht dimmbare Leuchten

FR Schéma de branchement pour luminaires sans variateur

IT Schema di collegamento per lampade non dimmerabili

EN Connection scheme for non-dimmable lamps

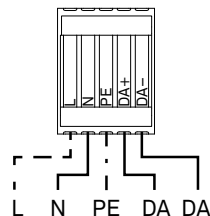


DE Anschlussschema für DALI-Betrieb (DT6/DT8)

FR Schéma de branchement pour luminaires en mode DALI (DT6/DT8)

IT Schema di collegamento per lampade in modalità DALI (DT6/DT8)

EN Connection scheme for DALI operation (DT6/DT8)

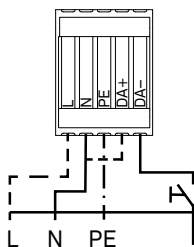


DE Anschlussschema für TouchDim-Betrieb

FR Schéma de branchement pour luminaires en mode TouchDim

IT Schema di collegamento per lampade in modalità TouchDim

EN Connection scheme for TouchDim operation

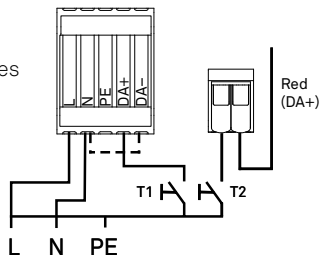


DE Anschlussschema für getrennten TouchDim-Betrieb

FR Schéma de branchement pour luminaires en mode séparé Mode TouchDim

IT Schema di collegamento per lampade in separata. Modalità TouchDim

EN Connection scheme for separate TouchDim operation



Anleitung für Anschlusschema für getrennt TouchDim

- DE** 1. Rot DA+ aus der SLK-Klemme entfernen
2. Rot DA+ mittels Wago mit Taster verbinden
3. Brücke zwischen N und DA- machen

Instructions pour le schéma de connexion pour TouchDim séparé

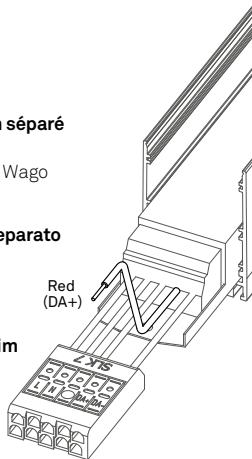
- FR** 1. Rouge retirer DA+ de la borne SLK
2. Relier le rouge DA+ au bouton-poussoir au moyen de Wago
3. Faire le pont entre N et DA-

Istruzioni per lo schema di collegamento per TouchDim separato

- IT** 1. Rimuovere il DA+ rosso dal terminale SLK
2. Collegare il DA+ rosso con il pulsante tramite Wago
3. Creare un ponte tra N e DA-

Instructions for connection diagram for separate TouchDim

- EN** 1. Remove red DA+ from the SLK-clamp
2. Connect red DA+ with push-button via Wago
3. Make bridge between N and DA-



DE Anschlusschema für PhasenDim-Betrieb TRIAC

FR Schéma de branchement pour luminaires en mode PhaseDim TRIAC

IT Schema di collegamento per lampade in modalità dimmer a taglio di fase TRIAC

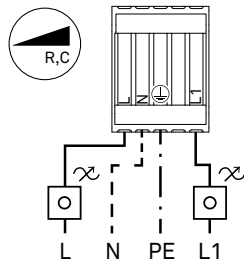
EN Connection scheme for PhaseCut operation TRIAC

DE getrennt geschaltet

FR connectés séparément

IT commutazione separata

EN separately switched



DE gemeinsam geschaltet

FR connectés ensemble

IT interconnesso

EN switched in common

