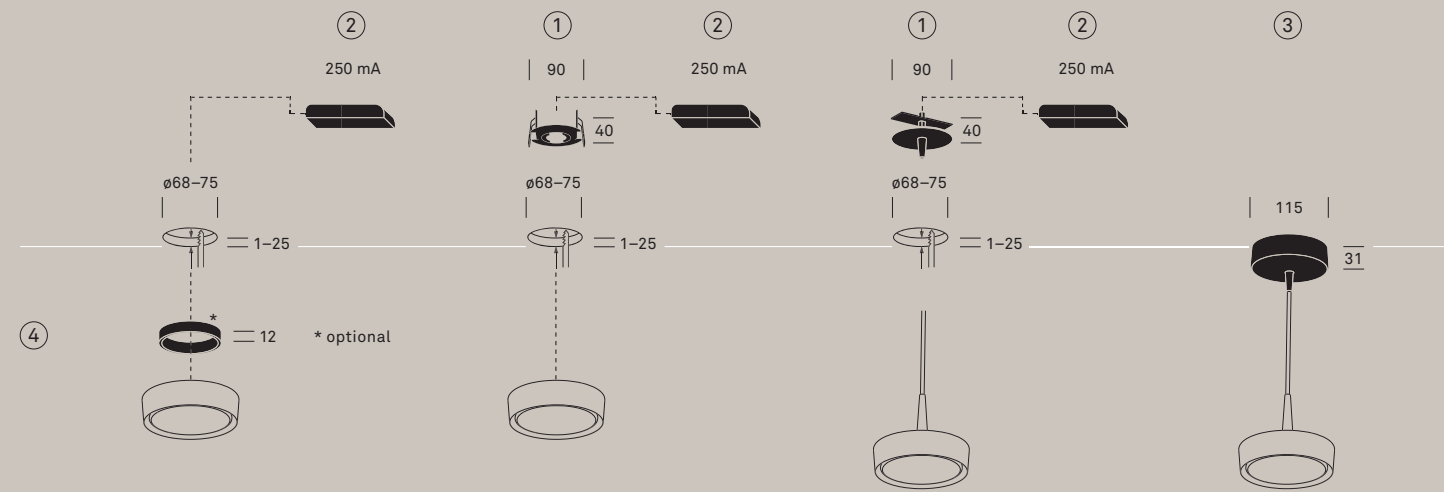
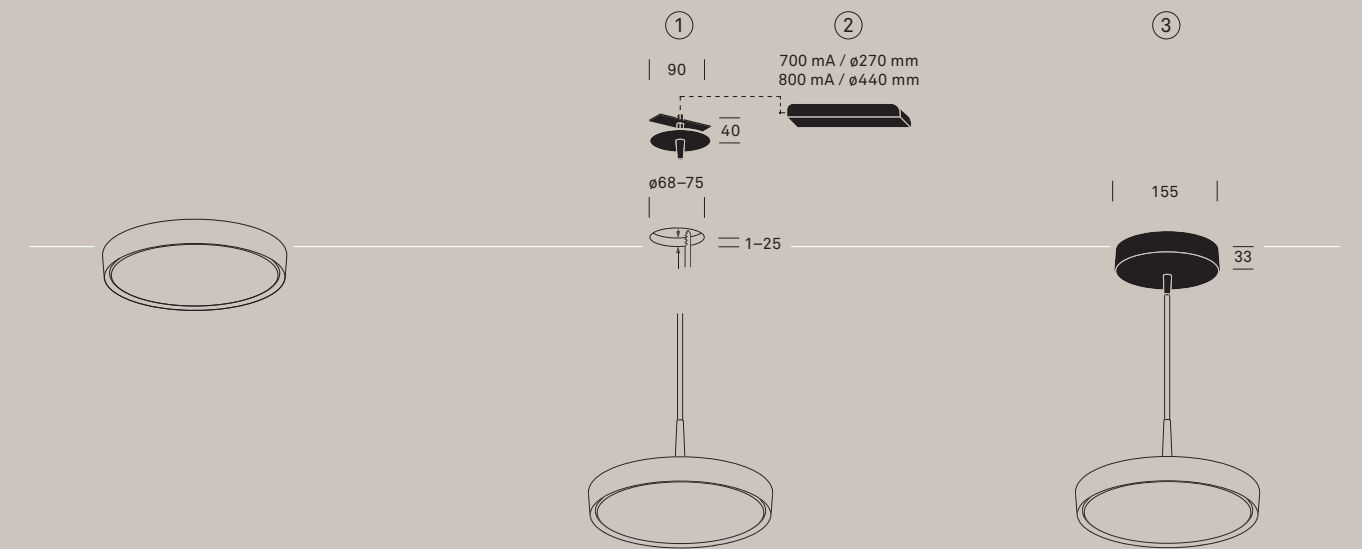


**Planungshinweise:**  
 Sämtliches Zubehör separat bestellen  
**Planning guide:**  
 Order all accessories separately

**ARVA 140**  
 Montagevarianten  
 Mounting options



**ARVA 270 / 440**  
 Montagevarianten  
 Mounting options



- 1 Hohlraumadapter  
Cavity adapter
- 2 Betriebsgerät  
Control gear
- 3 Baldachin mit Betriebsgerät  
Canopy with control gear
- 4 Distanzring (optional)  
Distance ring (optional)