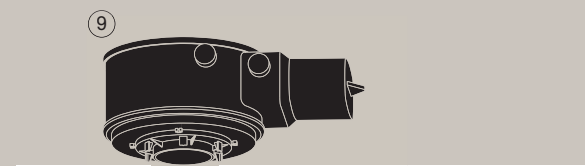
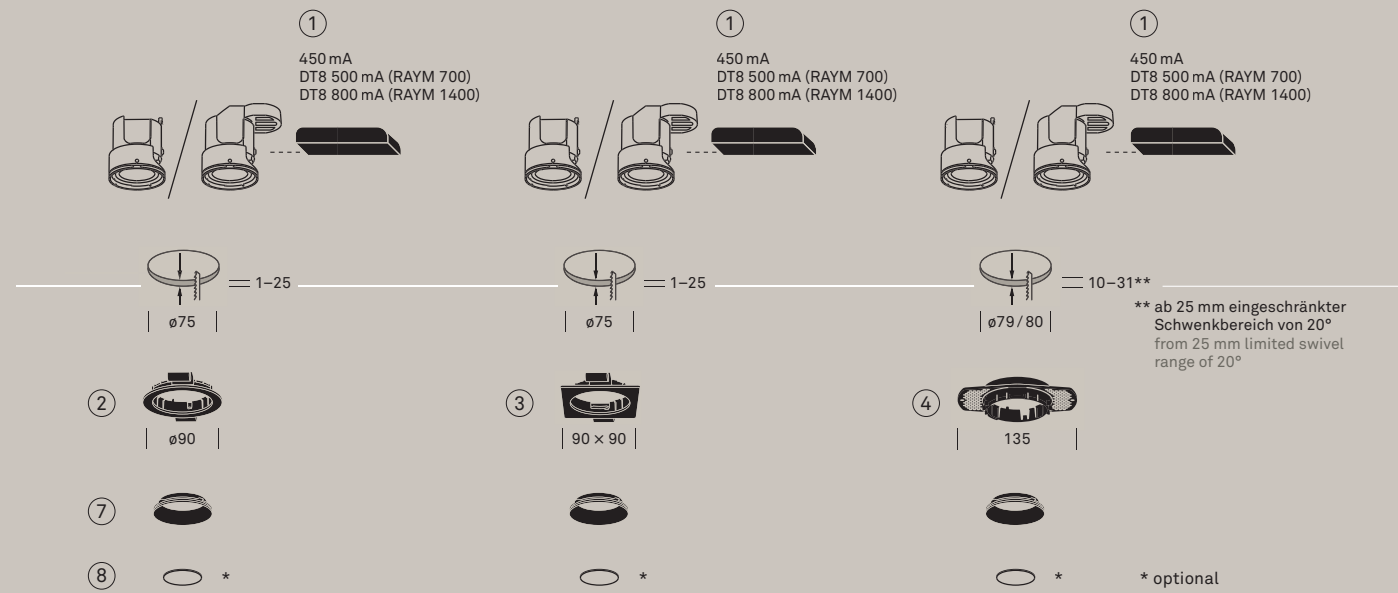
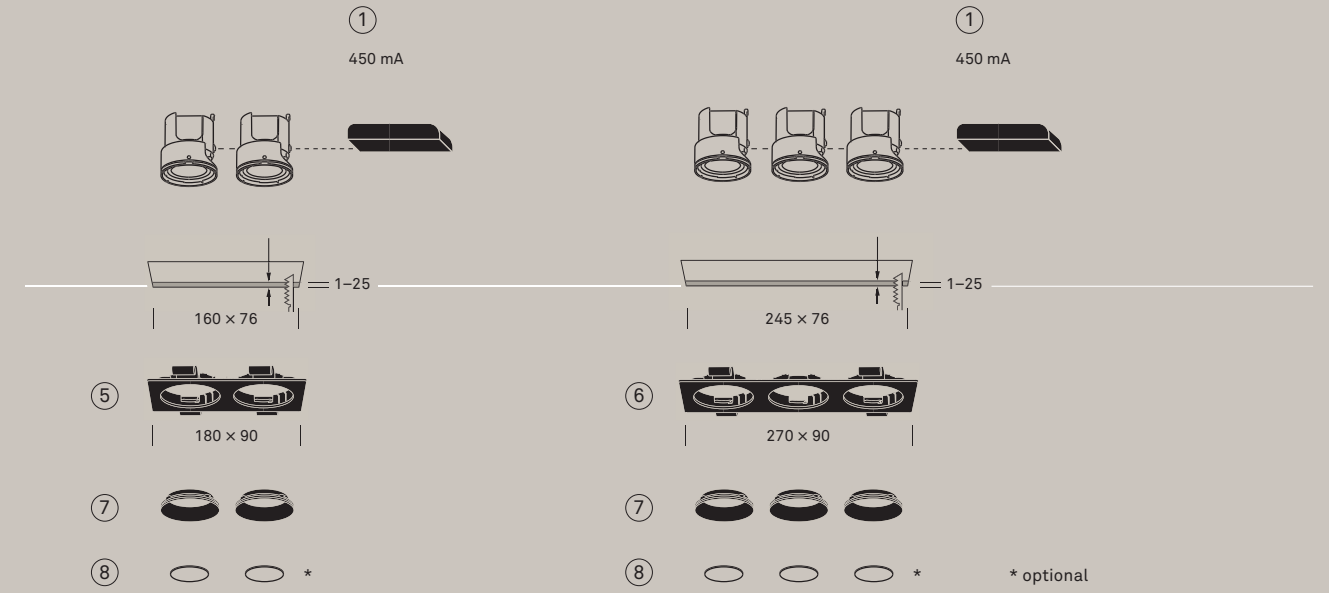


Planungshinweise:
 Sämtliches Zubehör separat bestellen
 Planning guide:
 Order all accessories separately

RAYM 700 / 1400
 Einzelanwendung
 Mounting options stand-alone



RAYM 700
 Montagevarianten Mehrfachanwendung
 Mounting options multiple application



- 1 Betriebsgerät
Control gear
- 2 Montagering
Mounting ring
- 3 Montagerahmen
Mounting frames
- 4 Montagering für randlosen Einbau
Mounting ring for rimless installation
- 5 Montagerahmen 2-fach
Mounting frames 2-gang
- 6 Montagerahmen 3-fach
Mounting frames 3-gang
- 7 Reflektorabschluss
Reflector trims
- 8 Abdeckglas (optional)
Cover glass (optional)
- 9 Halox Einbaugehäuse (Spezial-Frontteil, separat bestellen)
Halox built-in housing (Special front part, order separately)