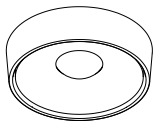


# RIBAG

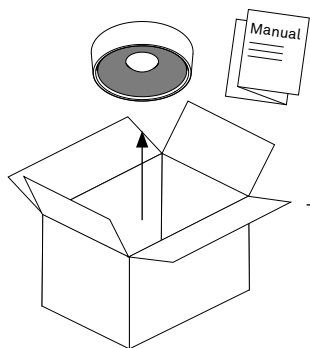
## KIVO

Montageanleitung  
Instructions de montage  
Istruzioni per il montaggio  
Fitting instructions

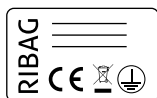
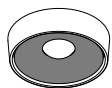


RIBAG Licht AG  
Kanalstrasse 18, 5745 Safenwil, Switzerland  
Service: Tel. +41 62 737 50 70, [service@ribag.com](mailto:service@ribag.com)

BT1989.04/09.23



[www.ribag.com/downloads](http://www.ribag.com/downloads)



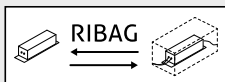
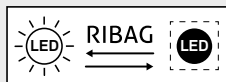
KIVO 270



KIVO 120 DC



KIVO 120 AC



Art. 4113.120 + 4123.120

**DE**

Sie haben sich für ein zuverlässiges RIBAG-Markenprodukt entschieden. Bei fachgerechter Installation und sachgemässer Handhabung dürfen Sie sich lange Zeit daran freuen. Bitte beachten Sie die Montageanleitung und die örtlichen Installationsvorschriften.

**Wichtig:**

- Die Montage der Leuchten muss durch autorisiertes Personal erfolgen.
- Das Arbeiten an der Leuchte bei anliegender Spannung ist untersagt.
- enthält eingebaute LED-Lampen, Lampen durch den Hersteller austauschbar
- Maximale Leistungsstufe der Lichtquelle, gem. Angaben auf den Leuchten, beachten und unbedingt einhalten. Nichtbeachtung kann zur Zerstörung der Lichtquelle führen.
- Betriebsgeräte müssen für LED's geeignet sein und der Norm EN 61347-2-13 entsprechen.
- Für einen optimalen Betrieb der Leuchte ist eine regelmässige, vorsichtige Reinigung notwendig.

Für Artikel, die ohne unsere ausdrückliche Zustimmung verändert werden, entfällt jede Haftung.

Druckfehler und technische Änderungen vorbehalten.

**FR**

Vous avez fait votre choix en faveur d'un produit fiable de la marque RIBAG. Installé dans les règles de l'art et manipulé avec précaution, ce produit vous donnera entière satisfaction pendant très longtemps. Merci de suivre les consignes de montage et de respecter les prescriptions locales d'installation.

**Important:**

- Le montage des luminaires doit être effectué par personnel autorisé.
- Il est interdit de travailler sur le luminaire sous tension.
- contient des lampes LED intégrées, lampes remplaçables par le fabricant
- Tenir compte de la puissance maximale des luminaires indiquée et la respecter impérativement. Le non-respect de cette consigne peut entraîner la destruction des modules à LED.
- Les appareillages doivent convenir pour LED et être en conformité avec la norme EN 61347-2-13.
- Un nettoyage régulier effectué avec précaution est indispensable pour assurer un fonctionnement optimal du luminaire.

Nous n'assumons également aucune responsabilité pour les articles qui subissent des modifications sans notre approbation expresse.

Sous réserve d'erreurs d'impression et de modifications techniques.

**IT**

Avete deciso di acquistare un prodotto affidabile della marca RIBAG. Rimarrete soddisfatti per molto tempo dell'installazione eseguita a regola d'arte e della messa in funzione adeguata. Vi preghiamo di prestare particolare attenzione alle istruzioni per il montaggio e alle disposizioni locali adottate in materia di installazione.

### **Importante:**

- Il montaggio delle lampade deve essere eseguito da personale specializzato.
- È vietato lavorare alle lampade sotto tensione.
- contiene lampade LED integrate, lampade sostituibili dal fabbricante
- Osservare e rispettare rigorosamente il livello di potenza delle lampade, come indicato sulle luci stesse. In caso contrario i moduli LED possono andare distrutti.
- Gli alimentatori devono essere adatti ai moduli LED e conformi alla normativa EN 61347-2-13.
- Per un funzionamento ottimale delle luci, è indispensabile una pulizia regolare e meticolosa.

Non ci assumiamo alcuna responsabilità per gli articoli modificati senza una nostra autorizzazione espressa.

Non si escludono errori di stampa e modifiche tecniche.

**EN**

You have purchased a reliable RIBAG brand product. Provided it is expertly installed and correctly operated you will enjoy its use for a very long time. Please observe the fitting instructions and the local installation regulations.

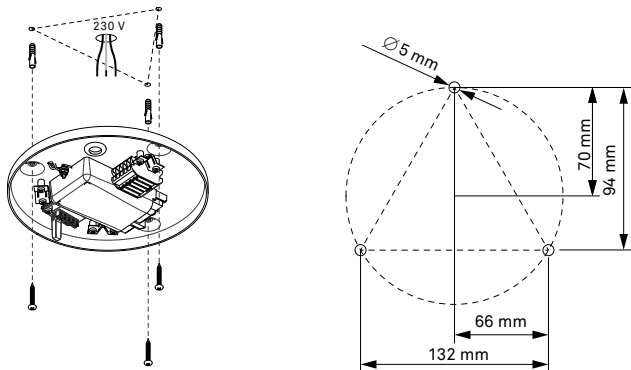
### **Important:**

- The lamp must be fitted by qualified electrician personnel.
- Working on the lamp is prohibited if voltage is present / is only allowed under voltage-free conditions.
- contains built-in LED lamps, lamps replaceable by the manufacturer
- Please observe and maintain the maximum power stage of the lamps as stated on the lighting unit. Otherwise, the LED modules may be destroyed.
- Control gear must be suitable for LEDs and comply with the EN 61347-2-13 standard.
- For optimum operation the lighting units should be regularly and carefully cleaned.

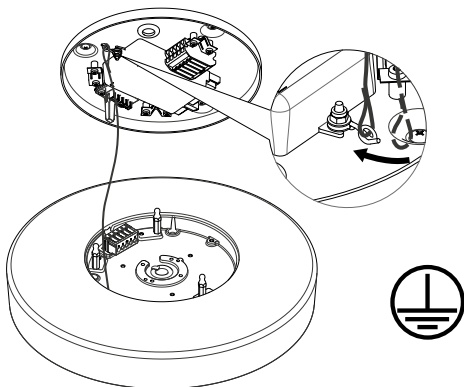
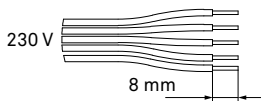
All liability is declined for items which have been modified without our express agreement.

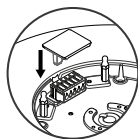
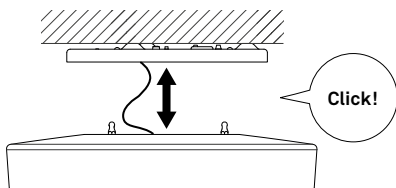
We reserve the right to make any technical changes and disclaim any responsibility for possible printing error.

**A1** DE Deckenleuchte Ø270 mit Betriebsgerät FR Plafonnier Ø270 avec alimentation IT Lampada a soffitto Ø270 con alimentatore EN Ceiling lamp Ø270 with control gear



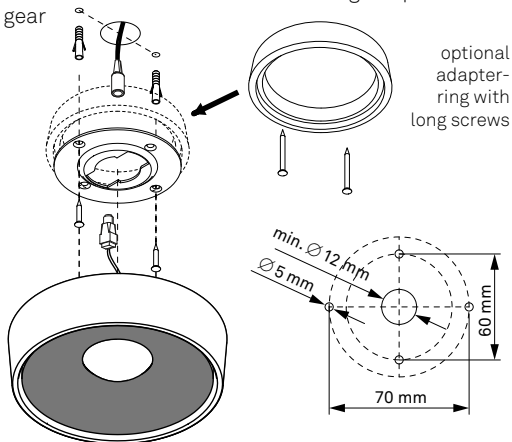
**A2**



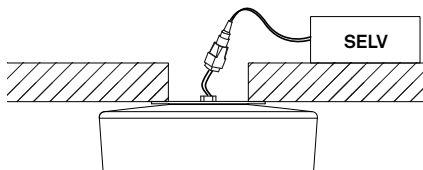
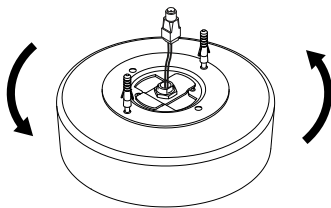


**B1** **DE** Deckenleuchte Ø140 mit externem Betriebsgerät **FR** Plafonnier Ø140 avec dispositif de contrôle externe **IT** Lampada a soffitto Ø140 con dispositivo di alimentazione esterno **EN** Ceiling lamp Ø140 with external control gear

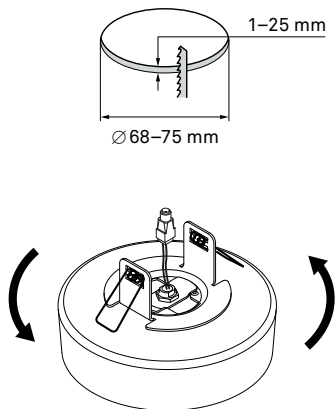
**SELV**



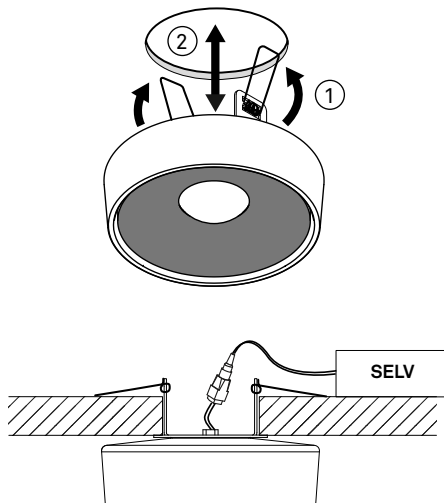
**B2**



**B3** DE Einbau in Hohldecke **FR** Installation dans faux plafonds  
IT Montaggio in controsoffitti **EN** Installation in cavity ceilings



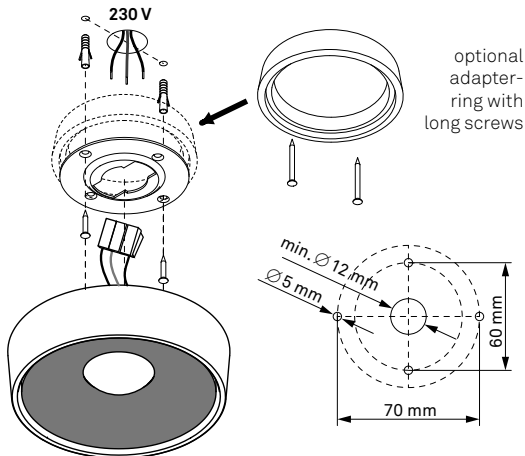
**B4**



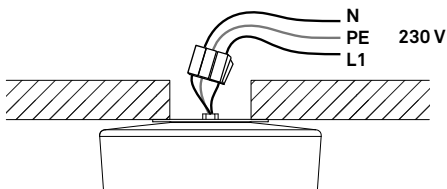
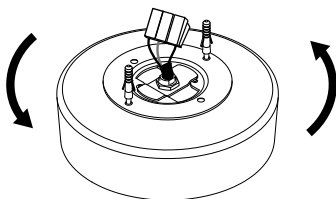


**C1** DE Deckenleuchte Ø140 FR Plafonnier Ø140 IT Lampada a soffitto Ø140  
EN Ceiling lamp Ø140

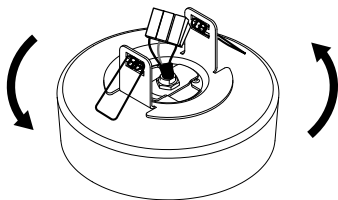
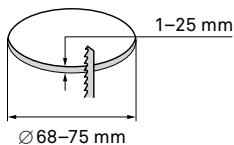
AC 230V / 50HZ



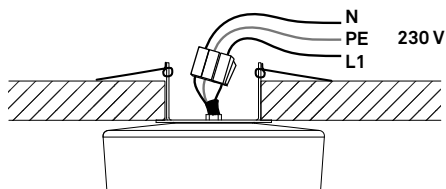
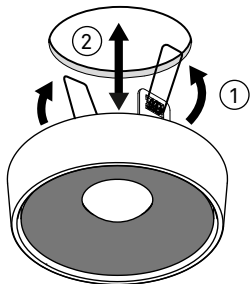
**C2**



**C3** DE Einbau in Hohldecke FR Installation dans faux plafonds  
IT Montaggio in controsoffitti EN Installation in cavity ceilings



**C4**



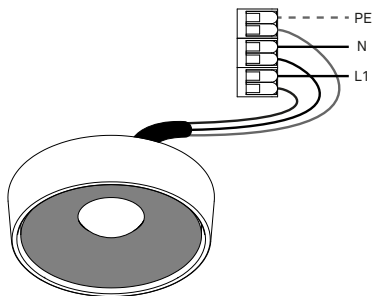
**DE** Anschlusschema 230V / AC **FR** Schéma de branchement pour luminaires 230V / AC **IT** Schema di collegamento per lampade non 230V / AC  
**EN** Connection scheme for lamps 230V / AC

**DE** **Gültig für Artikelnr:**  
**FR** **Valable pour numéro d'article:**  
**IT** **Valido per cod. art. :**  
**EN** **Valid for item no:**

4123 . xxx . xx . x D



**DE** Ansteuerung mit LED - Phasenabschnittdimmer. Kompatibilitätsliste unter „<https://www.ribag.ch/downloads>“.  
**FR** Contrôle avec variateur courant à déphasage en fin de cycle. Voir liste de compatibilité sur „<https://www.ribag.ch/downloads>“.  
**IT** Controllo con dimmer a taglio di fase in discesa. Vedi lista di compatibilità sotto „<https://www.ribag.ch/dim>“.  
**EN** Control with trailing edge dimmer. See compatibility list under „<https://www.ribag.ch/downloads>“

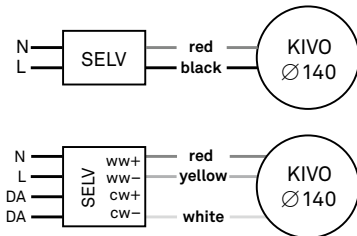


**DE** Anschlusschema mit externem Betriebsgerät **FR** Schéma de câblage avec dispositif de contrôle externe **IT** Schema di collegamento con dispositivo di alimentazione esterno **EN** Wiring diagram with external control gear

**DE** **Gültig für Artikelnr:**  
**FR** **Valable pour numéro d'article:**  
**IT** **Valido per cod. art. :**  
**EN** **Valid for item no:**

4123 . xxx . xx . x

**DE** **Einzelleuchte**  
**FR** **Luminaire individuel**  
**IT** **Luce singola**  
**EN** **Single lamp**

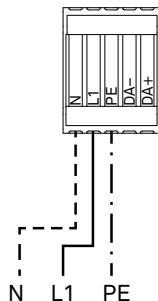


**DE** Anschlussschema für nicht dimmbare Leuchten

**FR** Schéma de branchement pour luminaires sans variateur

**IT** Schema di collegamento per lampade non dimmerabili

**EN** Connection scheme for non-dimmable lamps



**DE** Anschlussschema für DALI-Betrieb (DT6/DT8)

**FR** Schéma de branchement pour luminaires en mode DALI (DT6/DT8)

**IT** Schema di collegamento per lampade in modalità DALI (DT6/DT8)

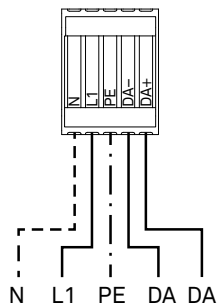
**EN** Connection scheme for DALI operation (DT6/DT8)

**DE** DALI-Anschlüsse polaritätsfrei

**FR** Branchements DALI sans polarité

**IT** Attacchi DALI indipendenti dalla polarità

**EN** DALI terminals with reserve polarity protection

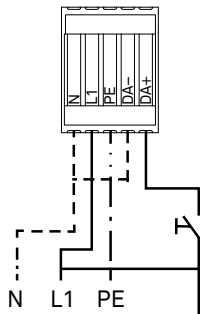


**DE** Anschlussschema für TouchDim-Betrieb

**FR** Schéma de branchement pour luminaires en mode TouchDim

**IT** Schema di collegamento per lampade in modalità TouchDim

**EN** Connection scheme for TouchDim operation



**DE** Anschlusschema für PhasenDim-Betrieb TRIAC

**FR** Schéma de branchement pour luminaires en mode PhaseDim TRIAC

**IT** Schema di collegamento per lampade in modalità dimmer a taglio di fase TRIAC

**EN** Connection scheme for PhaseCut operation TRIAC

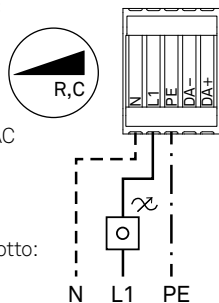
**DE** Liste kompatibler LED Phasen-Dimmer:

**FR** Liste de compatibilité des dimmer de phase sur:

**IT** Lista di compatibilità degli dimmer a taglio di fase sotto:

**EN** Compatibilitylist of PhaseCut models under:

[www.ribag.com/downloads](http://www.ribag.com/downloads)



**DE****Leitungslängen bei Leuchten mit externen Betriebsgeräten**

Die maximalen Leitungslängen zwischen LED Leuchte und Betriebsgerät können Sie aus dieser Tabelle entnehmen. Generell gilt: Je höher die LED Leistung, desto grösser muss der Leitungsquerschnitt sein.

Maximale Leitungslängen zwischen Leuchte und Betriebsgerät im Verhältnis zu Kabelquerschnitt und Anschlussleistung:

	0,5 mm <sup>2</sup>	0,75 mm <sup>2</sup>	1,0 mm <sup>2</sup>	1,5 mm <sup>2</sup>
< 10 W	9 m	14 m	19 m	28 m
< 15 W	6 m	9 m	12 m	19 m
< 20 W	5 m	7 m	9 m	14 m
< 25 W	4 m	6 m	7 m	11 m

Auf den Leitungen darf maximal eine Spannung von 2% abfallen. Aus EMV-Gründen soll die Leitung zwischen Dimmer und LED-Leuchte nicht länger als 10m betragen.

**FR****Longueurs de câble pour les luminaires avec dispositif de contrôle externe**

Vous pouvez consulter ce tableau pour les longueurs de câble maximales entre le luminaire LED et le dispositif. En règle générale, plus la puissance LED est élevée, plus la section du câble doit être importante.

Longueurs de câble maximales entre le luminaire et le dispositif par rapport à la section du câble et à la puissance électrique raccordée:

	0,5 mm <sup>2</sup>	0,75 mm <sup>2</sup>	1,0 mm <sup>2</sup>	1,5 mm <sup>2</sup>
< 10 W	9 m	14 m	19 m	28 m
< 15 W	6 m	9 m	12 m	19 m
< 20 W	5 m	7 m	9 m	14 m
< 25 W	4 m	6 m	7 m	11 m

La chute de tension maximale admissible dans les câbles est de 2%. Pour des raisons de CEM, le câble entre le variateur et le luminaire LED ne peut pas mesurer plus de 10m de long.

**IT****Lunghezza dei cavi per lampade con dispositivi di alimentazione esterni**

Questa tabella riporta le lunghezze massime dei cavi tra lampada a LED e dispositivo di alimentazione. In linea generale, maggiore è la potenza del LED, maggiore deve essere la sezione del cavo.

Lunghezze massime dei cavi tra lampada e dispositivo di alimentazione in rapporto a sezione del cavo e potenza allacciata:

	0,5 mm <sup>2</sup>	0,75 mm <sup>2</sup>	1,0 mm <sup>2</sup>	1,5 mm <sup>2</sup>
< 10 W	9 m	14 m	19 m	28 m
< 15 W	6 m	9 m	12 m	19 m
< 20 W	5 m	7 m	9 m	14 m
< 25 W	4 m	6 m	7 m	11 m

Sui cavi può rimanere al massimo una tensione del 2%. Per ragioni di compatibilità elettromagnetica, il cavo tra varialuce e lampada a LED non può essere più lungo di 10 m.

**EN****Cable lengths for lamps with external control gears**

The maximum cable lengths between LED lamps and control gears can be taken from this table. In general: The higher the power, the larger the cable cross-section must be.

Maximum cable lengths between lamp(s) and control gear in relation to cable cross-section and power input:

	0,5 mm <sup>2</sup>	0,75 mm <sup>2</sup>	1,0 mm <sup>2</sup>	1,5 mm <sup>2</sup>
< 10 W	9 m	14 m	19 m	28 m
< 15 W	6 m	9 m	12 m	19 m
< 20 W	5 m	7 m	9 m	14 m
< 25 W	4 m	6 m	7 m	11 m

The cables may have a maximum voltage drop of 2%. For EMC reasons, the cable between the dimmer and the LED lamp may not be longer than 10 m.