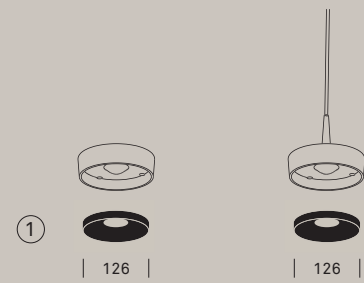
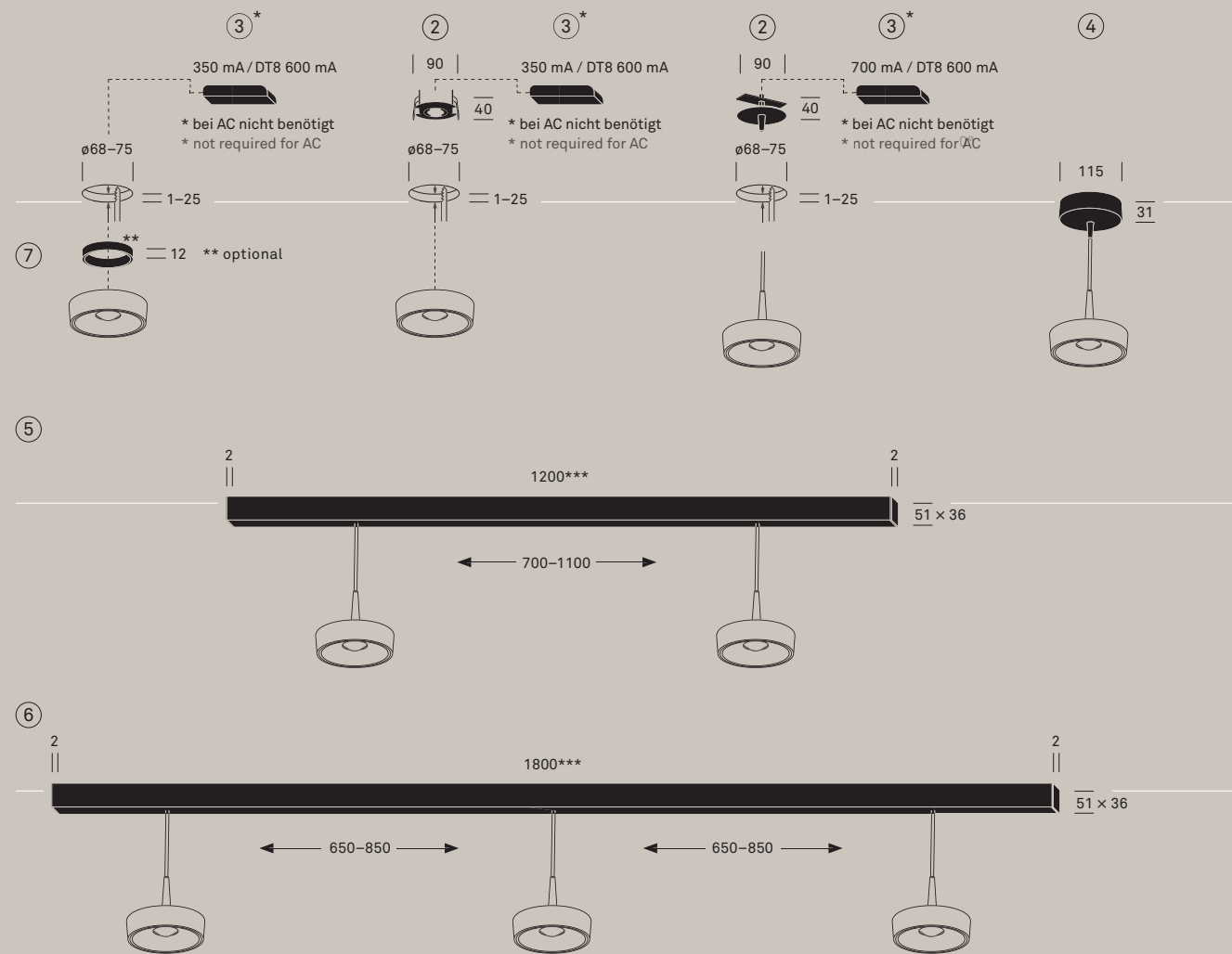


Planungshinweise:
 Sämtliches Zubehör separat bestellen
Planning guide:
 Order all accessories separately

KIVO 140

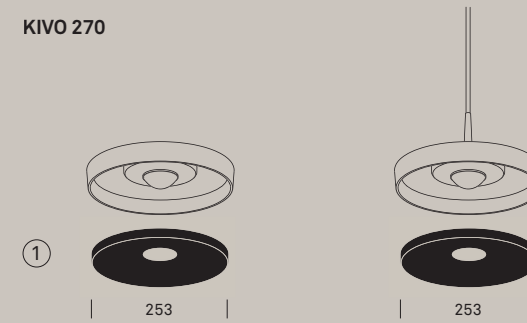


Montagevarianten
 Mounting options

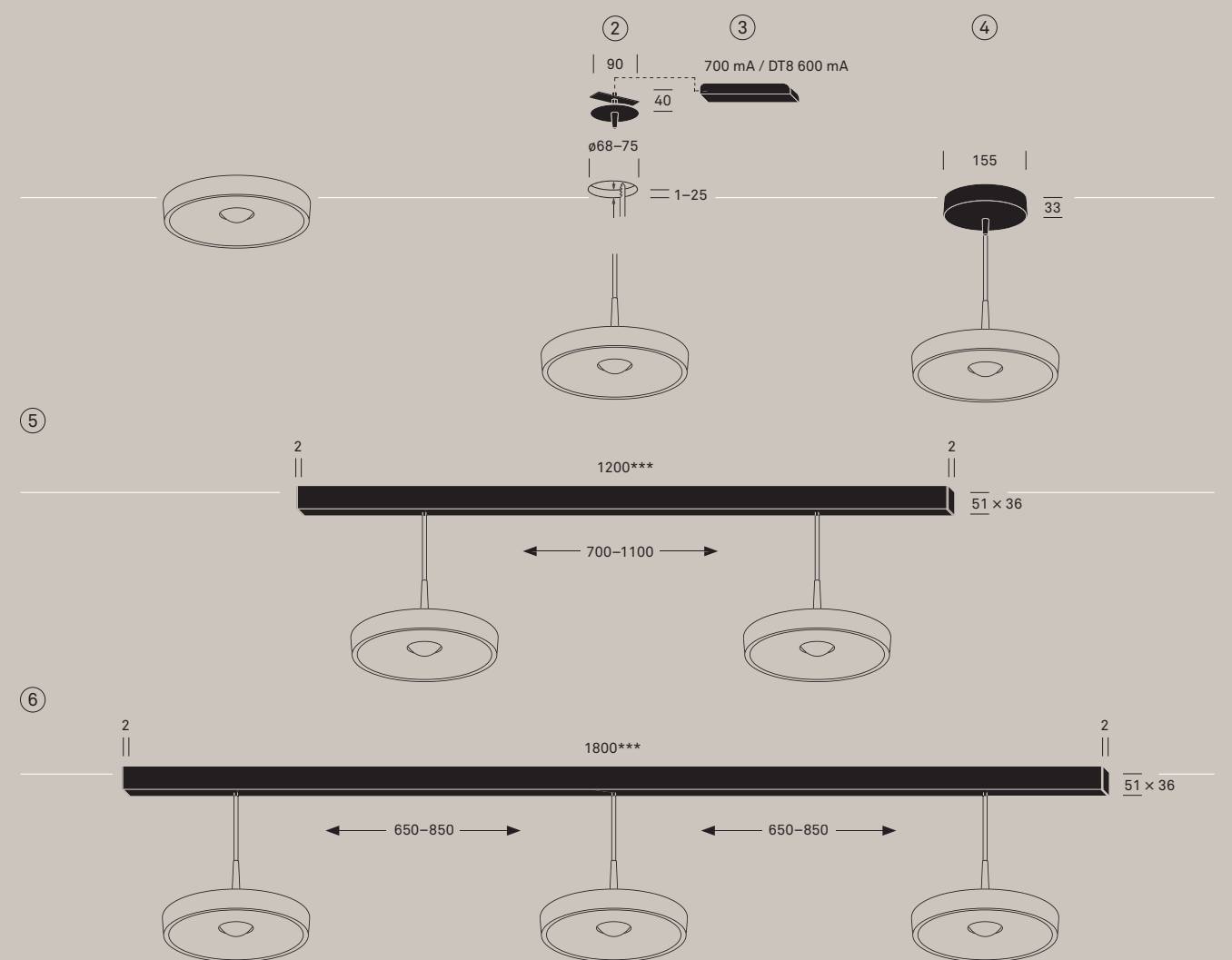


*** Länge ohne Endplatten
 Length without end plates

KIVO 270



Montagevarianten
 Mounting options



- 1 Wechselblende
Interchangeable shade
- 2 Hohlraumadapter
Cavity adapter
- 3 Betriebsgerät
Control gear

- 4 Baldachin mit Betriebsgerät
Canopy with control gear
- 5 Tragschiene 2 Pendelleuchten
(kompatibel mit MILUM-
Lichtsystem)
Mounting rail for 2 pendant lamps
(compatible with MILUM lighting
system)

- 6 Tragschiene 3 Pendelleuchten
(kompatibel mit MILUM-
Lichtsystem)
Mounting rail for 3 pendant lamps
(compatible with MILUM lighting
system)
- 7 Distanzring (optional)
Distance ring (optional)

*** Länge ohne Endplatten
 Length without end plates