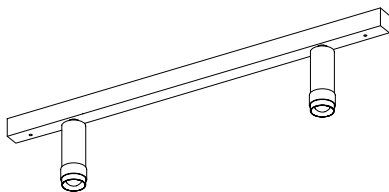


RIBAG

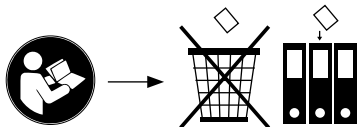
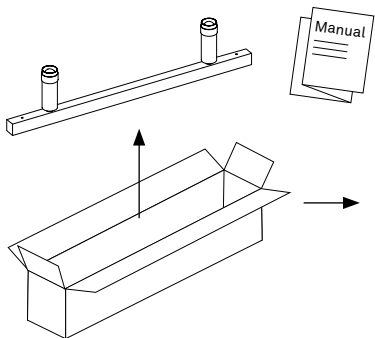
VERTICO

Montageanleitung
Instructions de montage
Istruzioni per il montaggio
Fitting instructions

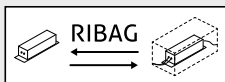
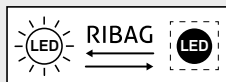
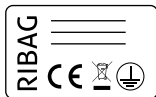
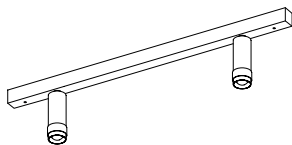


RIBAG Licht AG
Kanalstrasse 18, 5745 Safenwil, Switzerland
Service: Tel. +41 62 737 50 70, service@ribag.com

BT 1745.04/09.23



www.ribag.com/downloads



Art. 4085.750.xx.x

DE

Sie haben sich für ein zuverlässiges RIBAG-Markenprodukt entschieden. Bei fachgerechter Installation und sachgemässer Handhabung dürfen Sie sich lange Zeit daran freuen. Bitte beachten Sie die Montageanleitung und die örtlichen Installationsvorschriften.

Wichtig:

- Die Montage der Leuchten muss durch autorisiertes Personal erfolgen.
- Das Arbeiten an der Leuchte bei anliegender Spannung ist untersagt.
- enthält eingebaute LED-Lampen, Lampen durch den Hersteller austauschbar
- Maximale Leistungsstufe der Lichtquelle, gem. Angaben auf den Leuchten, beachten und unbedingt einhalten. Nichtbeachtung kann zur Zerstörung der Lichtquelle führen.
- Betriebsgeräte müssen für LED's geeignet sein und der Norm EN 61347-2-13 entsprechen.
- Für einen optimalen Betrieb der Leuchte ist eine regelmässige, vorsichtige Reinigung notwendig.

Für Artikel, die ohne unsere ausdrückliche Zustimmung verändert werden, entfällt jede Haftung.

Druckfehler und technische Änderungen vorbehalten.

FR

Vous avez fait votre choix en faveur d'un produit fiable de la marque RIBAG. Installé dans les règles de l'art et manipulé avec précaution, ce produit vous donnera entière satisfaction pendant très longtemps. Merci de suivre les consignes de montage et de respecter les prescriptions locales d'installation.

Important:

- Le montage des luminaires doit être effectué par personnel autorisé.
- Il est interdit de travailler sur le luminaire sous tension.
- contient des lampes LED intégrées, lampes remplaçables par le fabricant
- Tenir compte de la puissance maximale des luminaires indiquée et la respecter impérativement. Le non-respect de cette consigne peut entraîner la destruction des modules à LED.
- Les appareillages doivent convenir pour LED et être en conformité avec la norme EN 61347-2-13.
- Un nettoyage régulier effectué avec précaution est indispensable pour assurer un fonctionnement optimal du luminaire.

Nous n'assumons également aucune responsabilité pour les articles qui subissent des modifications sans notre approbation expresse.

Sous réserve d'erreurs d'impression et de modifications techniques.

IT

Avete deciso di acquistare un prodotto affidabile della marca RIBAG. Rimarrete soddisfatti per molto tempo dell'installazione eseguita a regola d'arte e della messa in funzione adeguata. Vi preghiamo di prestare particolare attenzione alle istruzioni per il montaggio e alle disposizioni locali adottate in materia di installazione.

Importante:

- Il montaggio delle lampade deve essere eseguito da personale specializzato.
- È vietato lavorare alle lampade sotto tensione.
- contiene lampade LED integrate, lampade sostituibili dal fabbricante
- Osservare e rispettare rigorosamente il livello di potenza delle lampade, come indicato sulle luci stesse. In caso contrario i moduli LED possono andare distrutti.
- Gli alimentatori devono essere adatti ai moduli LED e conformi alla normativa EN 61347-2-13.
- Per un funzionamento ottimale delle luci, è indispensabile una pulizia regolare e meticolosa.

Non ci assumiamo alcuna responsabilità per gli articoli modificati senza una nostra autorizzazione espressa.

Non si escludono errori di stampa e modifiche tecniche.

EN

You have purchased a reliable RIBAG brand product. Provided it is expertly installed and correctly operated you will enjoy its use for a very long time. Please observe the fitting instructions and the local installation regulations.

Important:

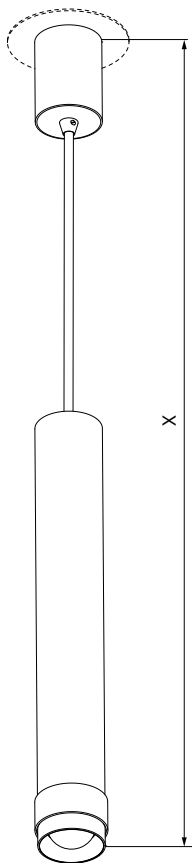
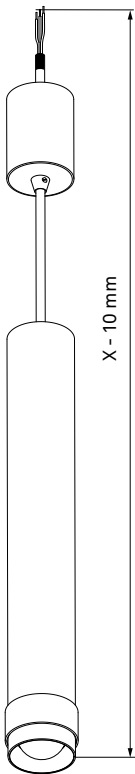
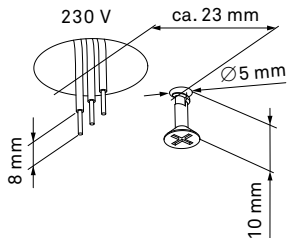
- The lamp must be fitted by qualified electrician personnel.
- Working on the lamp is prohibited if voltage is present / is only allowed under voltage-free conditions.
- contains built-in LED lamps, lamps replaceable by the manufacturer
- Please observe and maintain the maximum power stage of the lamps as stated on the lighting unit. Otherwise, the LED modules may be destroyed.
- Control gear must be suitable for LEDs and comply with the EN 61347-2-13 standard.
- For optimum operation the lighting units should be regularly and carefully cleaned.

All liability is declined for items which have been modified without our express agreement.

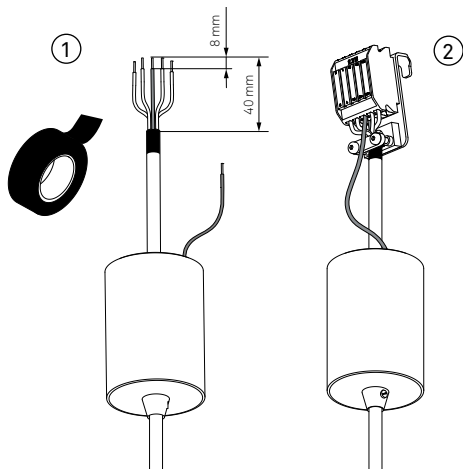
We reserve the right to make any technical changes and disclaim any responsibility for possible printing error.

1a DE Pendelleuchte mit Baldachin FR Luminaire suspendu avec baldachin
IT Luce a sospensione con baldacchino EN Pendant lamp with canopy

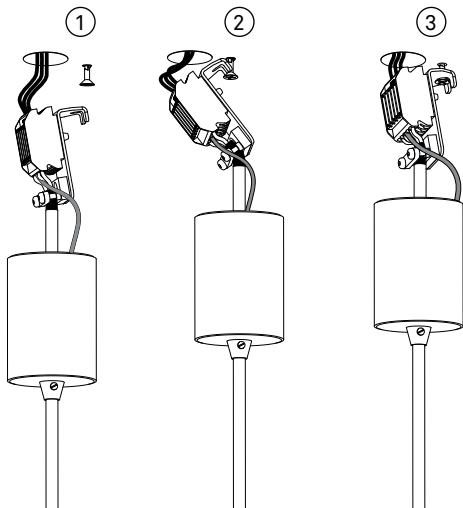
230 V

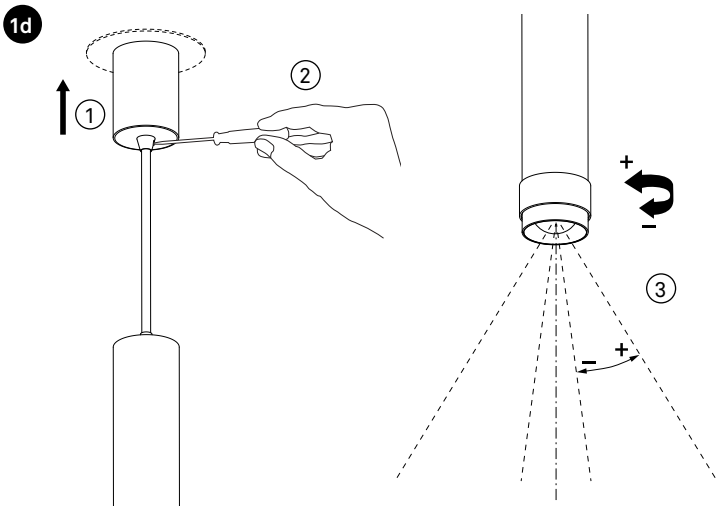


1b

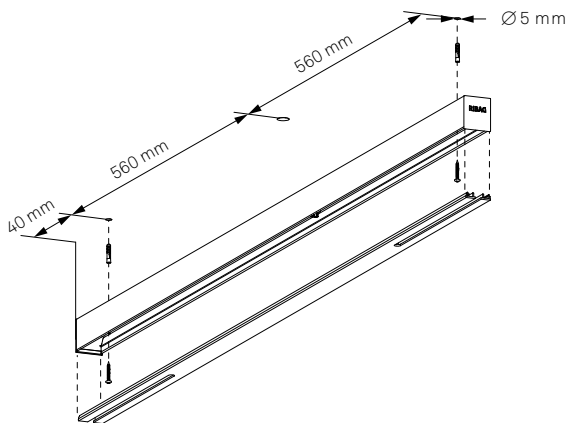


1c

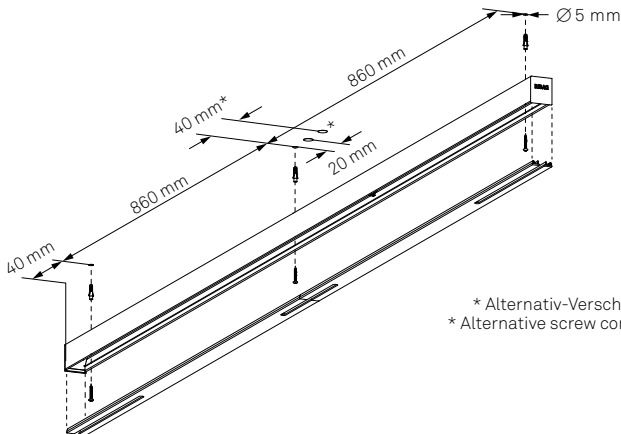




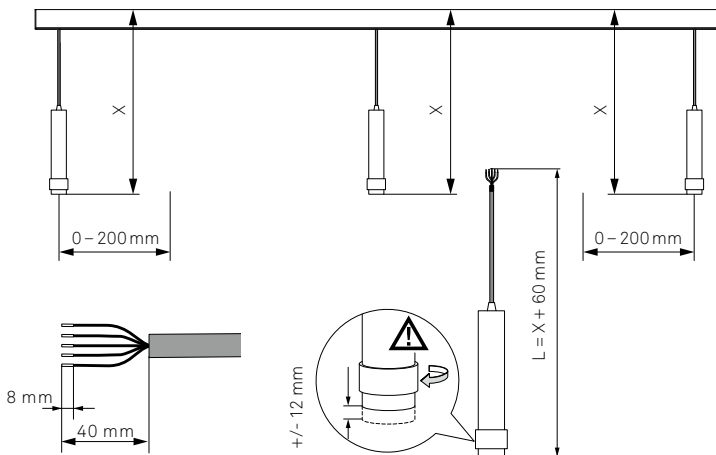
2a **DE** Pendelleuchte mit Tragschiene 1200 mm **FR** Luminaire suspendu avec rail porteur 1200 mm **IT** Luce a sospensione con traversa portante 1200 mm **EN** Pendant lamp with supporting rail 1200 mm



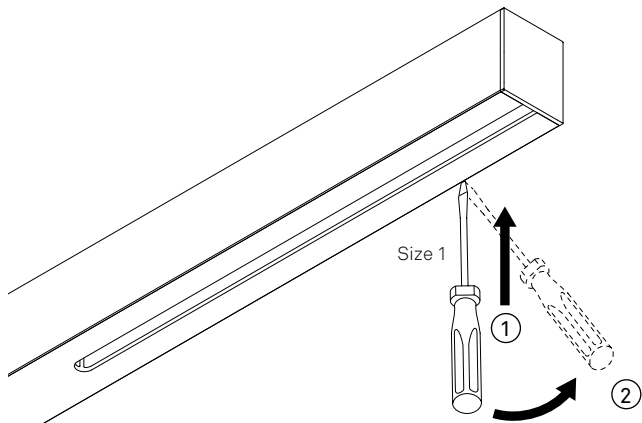
- 2b** **DE** Pendelleuchte mit Tragschiene 1800 mm **FR** Luminaire suspendu avec rail porteur 1800 mm **IT** Luce a sospensione con traversa portante 1800 mm **EN** Pendant lamp with supporting rail 1800 mm



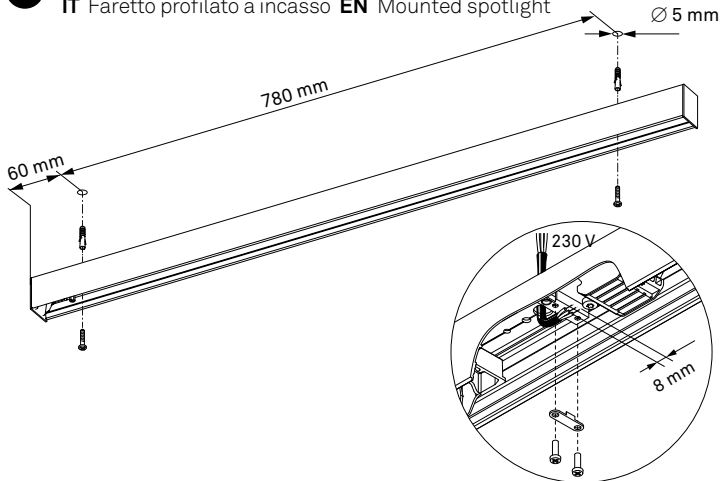
- 2c** **DE** VERTICO Pendelleuchte **FR** VERTICO Luminaire suspendu **IT** VERTICO Luce a sospensione **EN** VERTICO Pendant lamp



2d DE Montage/Demontage FR Montage/demontage
IT Montaggio/demontaggio EN Mounting/demounting

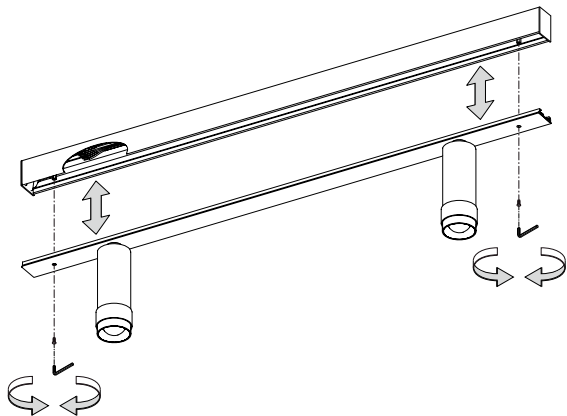


3a DE Anbau-Profilstrahler FR Spots en applique sur rail
IT Faretto profilato a incasso EN Mounted spotlight

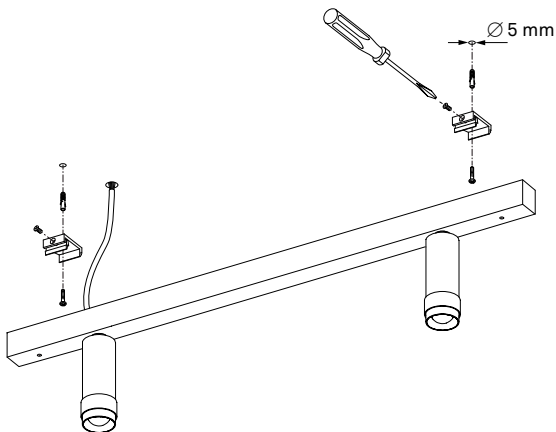


3b

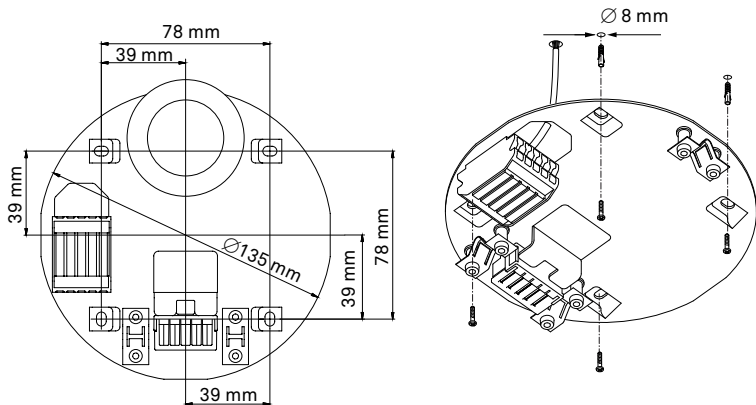
DE Montage/Demontage **FR** Montage/demontage
IT Montaggio/demontaggio **EN** Mounting/demounting

**4a**

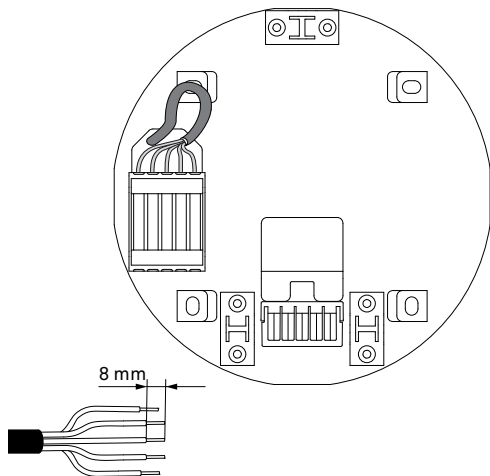
DE Anbaumontage mit Montagebügel-Set **FR** Montage en applique
avec set de clips de montage **IT** Montaggio a parete **EN** Mounting with
bracket set



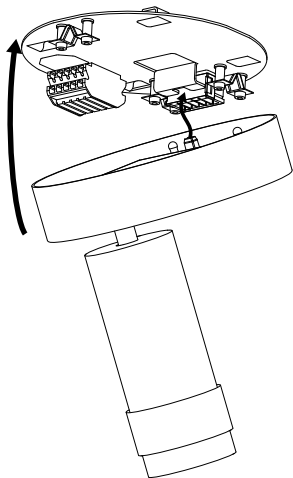
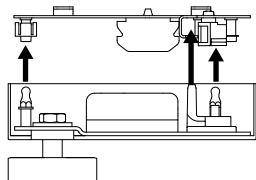
5a DE Anbaustrahler **FR** Spot applique **IT** Faretto montato a superficie **EN** Mounted spotlight



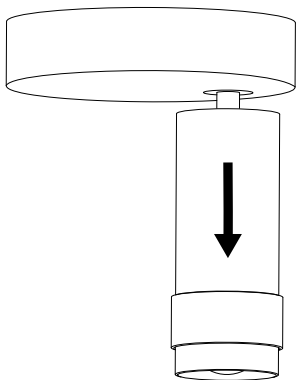
5b



5c

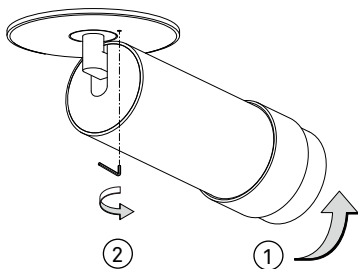
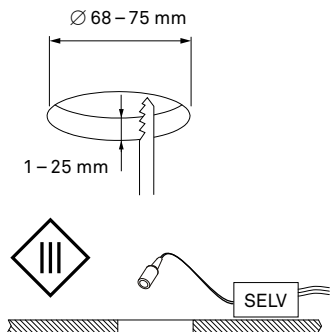


A DE Demontage FR Demontage IT Demontaggio EN Demounting

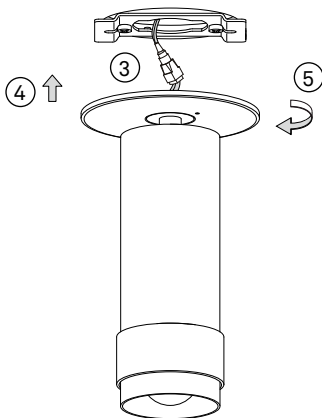
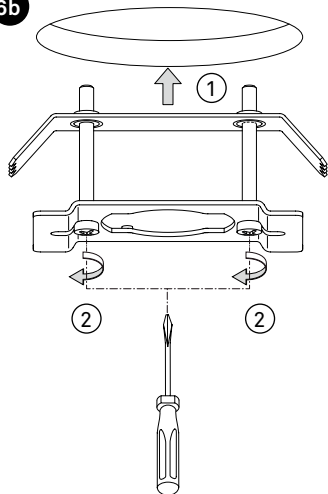


6a

DE Anbaustrahler mit externem Betriebsgerät für Hohldecken
FR Spot en applique avec dispositif de contrôle externe pour faux
 plafond **IT** Faretto a soffitto con dispositivo di alimentazione esterno
 per controsoffitti **EN** Spot lamp with external control gear for cavity
 ceilings

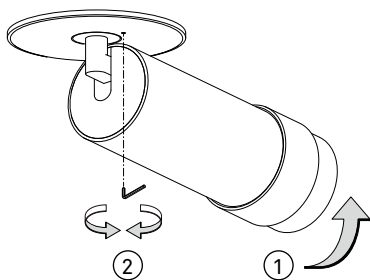


6b

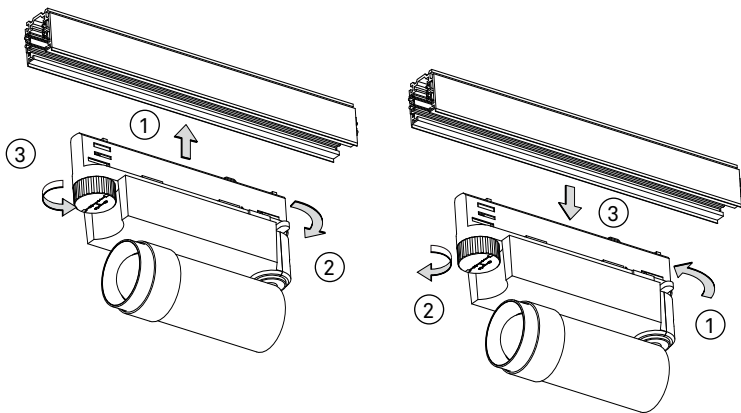


6c

DE Montage/Demontage **FR** Montage/demontage
IT Montaggio/demontaggio **EN** Mounting/demounting

**7**

DE Stromschienenstrahler: Montage/Demontage **FR** Spot sur rail:
Montage/demontage **IT** Faretto su binari elettrificati: Montaggio/
demontaggio **EN** Track spotlight: Mounting/demounting

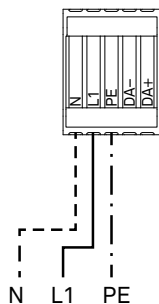


DE Anschlussschema für nicht dimmbare Leuchten

FR Schéma de branchement pour luminaires sans variateur

IT Schema di collegamento per lampade non dimmerabili

EN Connection scheme for non-dimmable lamps



DE Anschlussschema für DALI-Betrieb (DT6/DT8)

FR Schéma de branchement pour luminaires en mode DALI (DT6/DT8)

IT Schema di collegamento per lampade in modalità DALI (DT6/DT8)

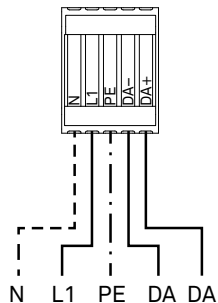
EN Connection scheme for DALI operation (DT6/DT8)

DE DALI-Anschlüsse polaritätsfrei

FR Branchements DALI sans polarité

IT Attacchi DALI indipendenti dalla polarità

EN DALI terminals with reserve polarity protection

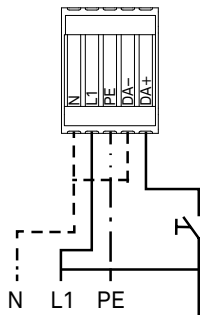


DE Anschlussschema für TouchDim-Betrieb

FR Schéma de branchement pour luminaires en mode TouchDim

IT Schema di collegamento per lampade in modalità TouchDim

EN Connection scheme for TouchDim operation

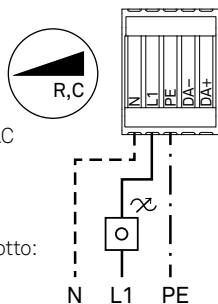


DE Anschlussschema für PhasenDim-Betrieb TRIAC

FR Schéma de branchement pour luminaires en mode PhaseDim TRIAC

IT Schema di collegamento per lampade in modalità dimmer a taglio di fase TRIAC

EN Connection scheme for PhaseCut operation TRIAC



DE Liste kompatibler LED Phasen-Dimmer:

FR Liste de compatibilité des dimmer de phase sur:

IT Lista di compatibilità degli dimmer a taglio di fase sotto:

EN Compatibility list of PhaseCut models under:

www.ribag.com/downloads

DE Anschlussschema mit externem Betriebsgerät **FR** Schéma de câblage avec dispositif de contrôle externe **IT** Schema di collegamento con dispositivo di alimentazione esterno **EN** Wiring diagram with external control gear

DE **1 Leuchte = 1 Betriebsgerät**

FR **1 luminaire = 1 dispositif de contrôle**

IT **1 lampada = 1 dispositivo di alimentazione**

EN **1 lamp = 1 control gear**

DE **Einzelleuchte**

FR **Luminaire individuel**

IT **Luce singola**

EN **Single lamp**

