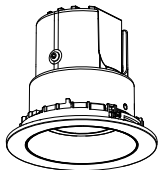


RIBAG

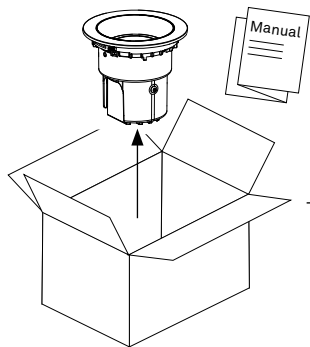
RAYM

Montageanleitung
Instructions de montage
Istruzioni per il montaggio
Fitting instructions

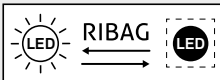
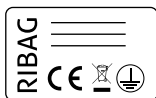
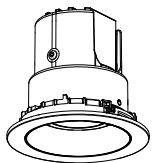


RIBAG Licht AG
Kanalstrasse 18, 5745 Safenwil, Switzerland
Service: Tel. +41 62 737 50 70, service@ribag.com

BT2117.08/03.24



www.ribag.com/downloads



DE

Sie haben sich für ein zuverlässiges RIBAG-Markenprodukt entschieden. Bei fachgerechter Installation und sachgemässer Handhabung dürfen Sie sich lange Zeit daran freuen. Bitte beachten Sie die Montageanleitung und die örtlichen Installationsvorschriften.

Wichtig:

- Die Montage der Leuchten muss durch autorisiertes Personal erfolgen.
- Das Arbeiten an der Leuchte bei anliegender Spannung ist untersagt.
- Enthält eingebaute LED-Lampen, Lampen durch den Hersteller austauschbar
- Maximale Leistungsstufe der Lichtquelle, gem. Angaben auf den Leuchten, beachten und unbedingt einhalten. Nichtbeachtung kann zur Zerstörung der Lichtquelle führen.
- Betriebsgeräte müssen für LED's geeignet sein und der Norm EN 61347-2-13 entsprechen.
- Für einen optimalen Betrieb der Leuchte ist eine regelmässige, vorsichtige Reinigung notwendig.

Für Artikel, die ohne unsere ausdrückliche Zustimmung verändert werden, entfällt jede Haftung.

Druckfehler und technische Änderungen vorbehalten.

FR

Vous avez fait votre choix en faveur d'un produit fiable de la marque RIBAG. Installé dans les règles de l'art et manipulé avec précaution, ce produit vous donnera entière satisfaction pendant très longtemps. Merci de suivre les consignes de montage et de respecter les prescriptions locales d'installation.

Important:

- Le montage des luminaires doit être effectué par personnel autorisé.
- Il est interdit de travailler sur le luminaire sous tension.
- Contient des lampes LED intégrées, lampes remplaçables par le fabricant
- Tenir compte de la puissance maximale des luminaires indiquée et la respecter impérativement. Le non-respect de cette consigne peut entraîner la destruction des modules à LED.
- Les appareillages doivent convenir pour LED et être en conformité avec la norme EN 61347-2-13.
- Un nettoyage régulier effectué avec précaution est indispensable pour assurer un fonctionnement optimal du luminaire.

Nous n'assumons également aucune responsabilité pour les articles qui subissent des modifications sans notre approbation expresse.

Sous réserve d'erreurs d'impression et de modifications techniques.

IT

Avete deciso di acquistare un prodotto affidabile della marca RIBAG. Rimarrete soddisfatti per molto tempo dell'installazione eseguita a regola d'arte e della messa in funzione adeguata. Vi preghiamo di prestare particolare attenzione alle istruzioni per il montaggio e alle disposizioni locali adottate in materia di installazione.

Importante:

- Il montaggio delle lampade deve essere eseguito da personale specializzato.
- È vietato lavorare alle lampade sotto tensione.
- Contiene lampade LED integrate, lampade sostituibili dal fabbricante
- Osservare e rispettare rigorosamente il livello di potenza delle lampade, come indicato sulle luci stesse. In caso contrario i moduli LED possono andare distrutti.
- Gli alimentatori devono essere adatti ai moduli LED e conformi alla normativa EN 61347-2-13.
- Per un funzionamento ottimale delle luci, è indispensabile una pulizia regolare e meticolosa.

Non ci assumiamo alcuna responsabilità per gli articoli modificati senza una nostra autorizzazione espressa.

Non si escludono errori di stampa e modifiche tecniche.

EN

You have purchased a reliable RIBAG brand product. Provided it is expertly installed and correctly operated you will enjoy its use for a very long time. Please observe the fitting instructions and the local installation regulations.

Important:

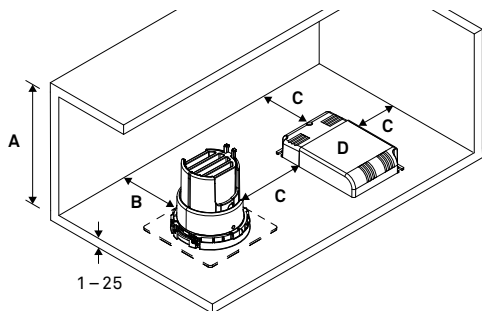
- The lamp must be fitted by qualified electrician personnel.
- Working on the lamp is prohibited if voltage is present / is only allowed under voltage-free conditions.
- Contains built-in LED lamps, lamps replaceable by the manufacturer
- Please observe and maintain the maximum power stage of the lamps as stated on the lighting unit. Otherwise, the LED modules may be destroyed.
- Control gear must be suitable for LEDs and comply with the EN 61347-2-13 standard.
- For optimum operation the lighting units should be regularly and carefully cleaned.

All liability is declined for items which have been modified without our express agreement.

We reserve the right to make any technical changes and disclaim any responsibility for possible printing error.

1a

DE Einzelanwendung: Einbau in Hohldecken **FR Application individuelle:** Installation dans faux plafonds **IT Impiego singolo:** Montaggio in constrosoffitti **EN Single application:** Installation in hallow ceilings



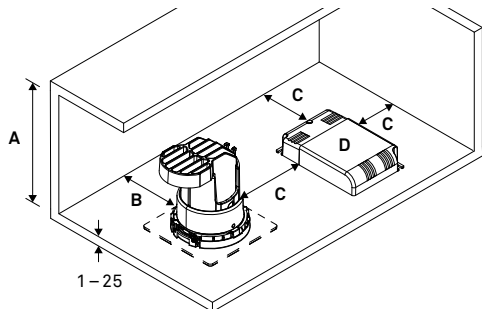
1x RAYM 700

A B C D

4190.016...	≥ 87			
4190.030...	≥ 100	≥ 20	≥ 50	135x52x27
4190.050...	≥ 87			
4190.XXX.00.0				117x46x29

 I_0 P_0 U_f

450mA	8W	18V-DC
500mA	9W	18V-DC



1x RAYM 1400

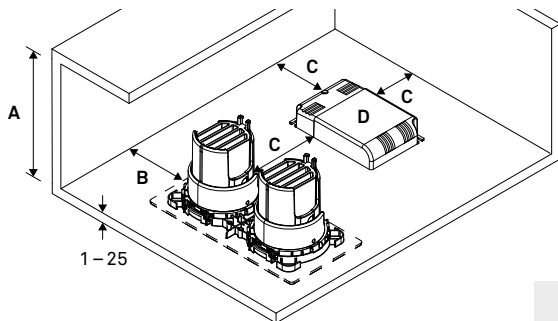
A B C D

4191.016...	≥ 100			
4191.030...	≥ 113	≥ 60	≥ 50	135x52x27
4191.050...	≥ 100			
4191.XXX.00.0				117x46x29

 I_0 P_0 U_f

450mA	17W	36V-DC
800mA	14W	18V-DC

1b **DE Mehrfachanwendung:** Einbau in Hohldecken **FR Application multiple:** Installation dans faux plafonds **IT Impiego multiplo:** Montaggio in constrosoffitti **EN Multiple application:** Installation in hallow ceilings

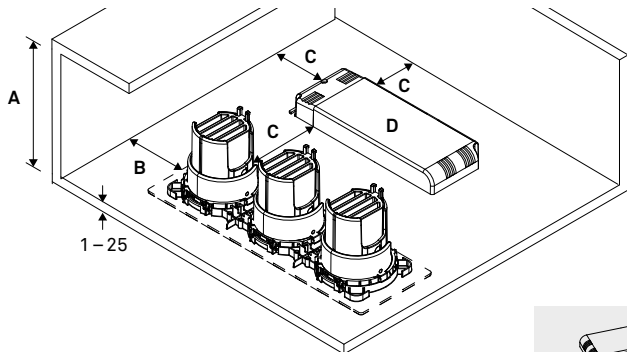


2 x RAYM 700

	A	B	C	D
4190.016....	≥ 87			
4190.030....	≥ 100	≥ 20	≥ 50	111x53x32
4190.050....	≥ 87			



I_0	P_0	U_f
450 mA	2 x 8 W	2 x 18 V-DC



3 x RAYM 700

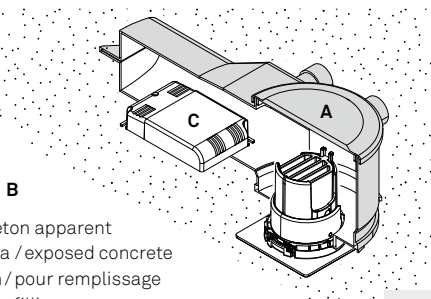
	A	B	C	D
4190.016....	≥ 87			
4190.030....	≥ 100	≥ 20	≥ 50	180x67x35
4190.050....	≥ 87			



I_0	P_0	U_f
450 mA	3 x 8 W	3 x 18 V-DC

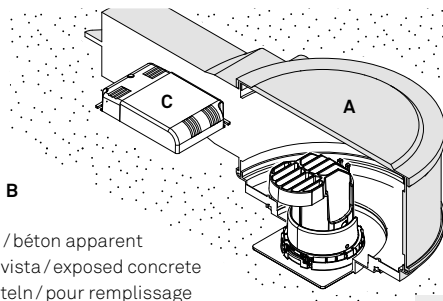
1c

DE Einzelanwendung: Einbau in Ortbeton **FR Application individuelle:** Montage dans du béton coulé sur place **IT Impiego singolo:** Montaggio singolo in calcestruzzo gettato in opera **EN Single application:** Individual installation in in-situ concrete



- Sichtbeton / béton apparent
cemento a vista / exposed concrete
- Überspachteln / pour remplissage
da riempire / for filling

1x RAYM 700	A (KAISER Halox)	B	C	I_0	P_0	U_f
4190.016....	1281-30	●/○	111x53x32	450mA	8W	18V-DC
4190.030....	1281-02	●/○				
4190.050....						

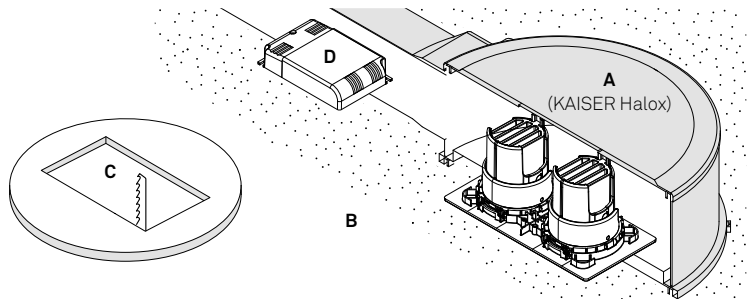


- Sichtbeton / béton apparent
cemento a vista / exposed concrete
- Überspachteln / pour remplissage
da riempire / for filling

1x RAYM 1400	A (KAISER Halox)	B	C	I_0	P_0	U_f
4191.016....	1282-10	○	111x53x32	450mA	17W	36V-DC
4191.030....	1282-11	○				
	1282-30	●				
4191.050....	1282-ri75	●				

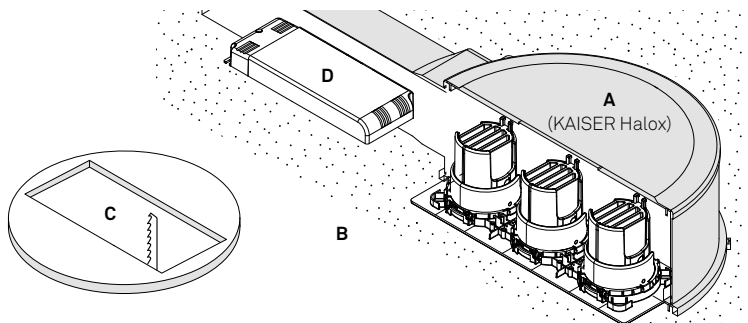


1d **DE Mehrfachanwendung:** Einbau in Ort beton **FR Application multiple:** Montage dans du béton coulé sur place **IT Impiego multiplo:** Montaggio singolo in calcestruzzo gettato in opera **EN Multiple application:** Individual installation in in-situ concrete



○ Überspachteln / pour remplissage / da riempire / for filling

2x RAYM 700	A	B	C	D	I_0	P_0	U_f
4190.016....	1283-40	○			450 mA	2x 8W	2x 18 V-DC
4190.030....	1283-11	○	160x76	111x53x32			
4190.050....							



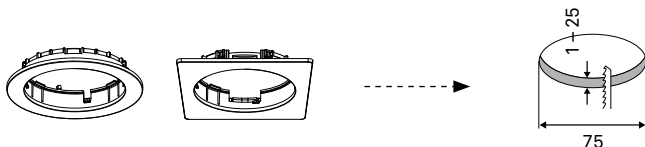
○ Überspachteln / pour remplissage / da riempire / for filling

3x RAYM 700	A	B	C	D	I_0	P_0	U_f
4190.016....	1283-40	○			450 mA	3x 8W	3x 18 V-DC
4190.030....	1283-11	○	245x76	180x67x35			
4190.050....							

2a

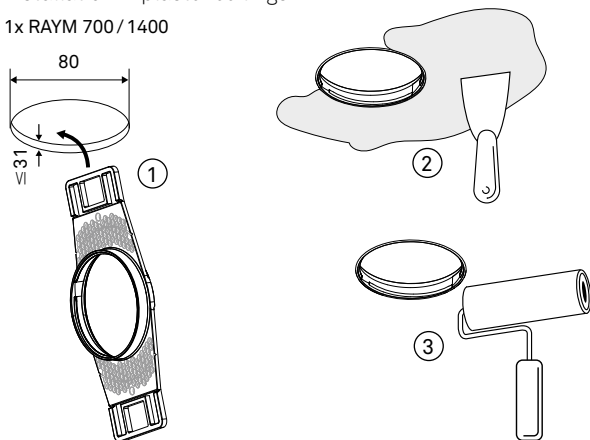
DE Einzelanwendung: Einbau mit Abdeckrand **FR Application individuelle:** Montage avec cadre de recouvrement **IT Impiego singolo:** Montaggio con bordo di copertura **EN Single application:** Installation with cover frame

1x RAYM 700/1400

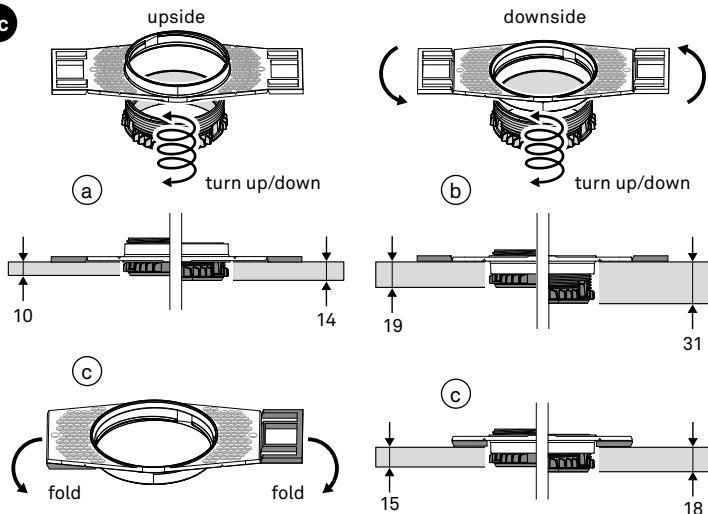
**2b**

DE Randloser Einbau in Gipsdecken **FR Montage sans bords dans plafonds en plâtre** **IT Montaggio a filo in soffitto di cartongesso** **EN Flush installation in plaster ceilings**

1x RAYM 700/1400



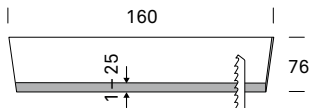
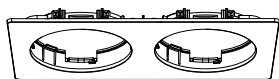
2c



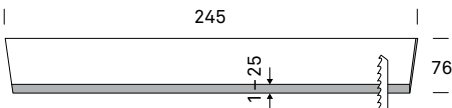
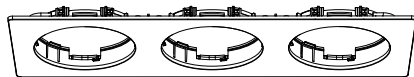
2d

DE Mehrfachanwendung: Einbau mit Abdeckrand **FR Application multiple:** Montage avec cadre de recouvrement **IT Impiego multiple:** Montaggio con bordo di copertura **EN Multiple application:** Installation with cover frame

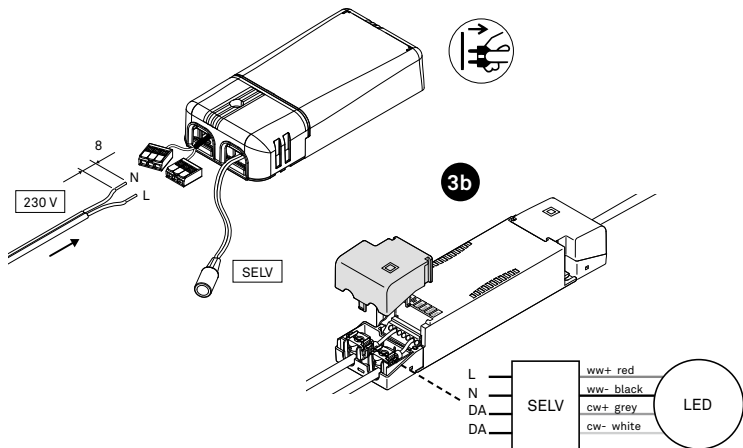
2x RAYM 700



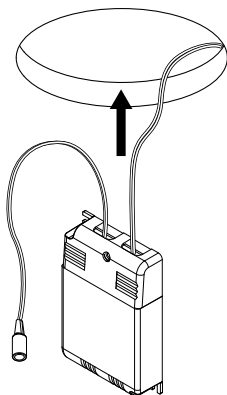
3x RAYM 700



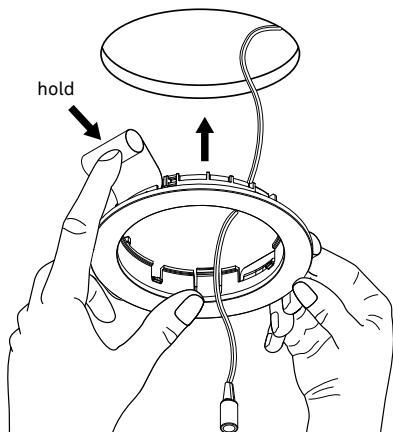
3a DE Elektrischer Anschluss FR Raccordement électrique
IT Allacciamento elettrico EN Electrical connection



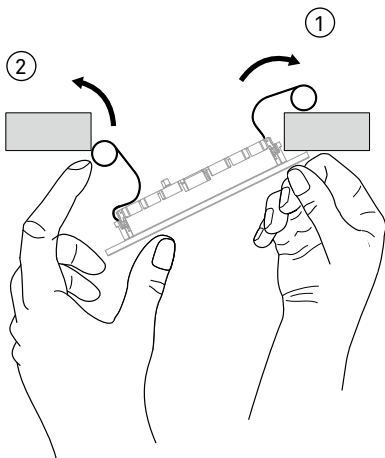
4 DE Hohlraumdeckenmontage FR Montage dans faux plafonds
IT Montaggio in soffitto cavo EN Installation in cavity ceilings



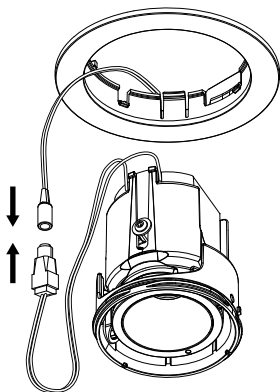
5a **DE** Befestigung Montagering/-rahmen **FR** Fixation de la bague/du cadre de montage **IT** Fissaggio con anello di montaggio/telaio di montaggio **EN** Installation on mounting ring/frame



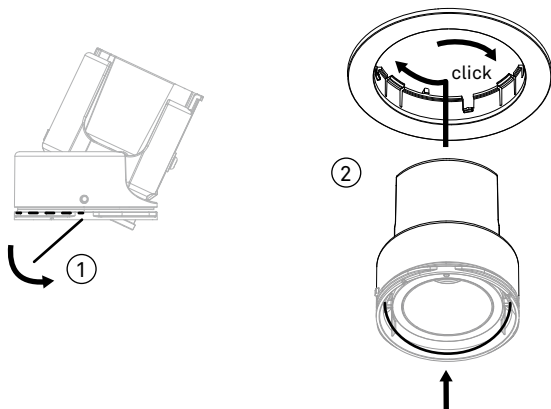
5b



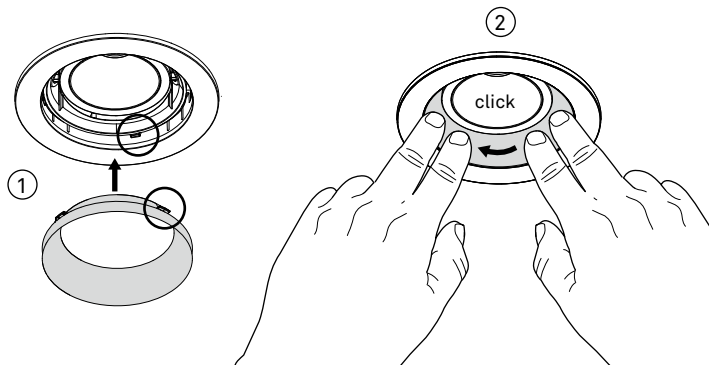
- 6** DE Steckerverbindung Betriebsgerät/LED-Modul **FR** Connecteur appareillage/module LED **IT** Connettore dispositivo/module LED **EN** Control gear/LED module plug connection



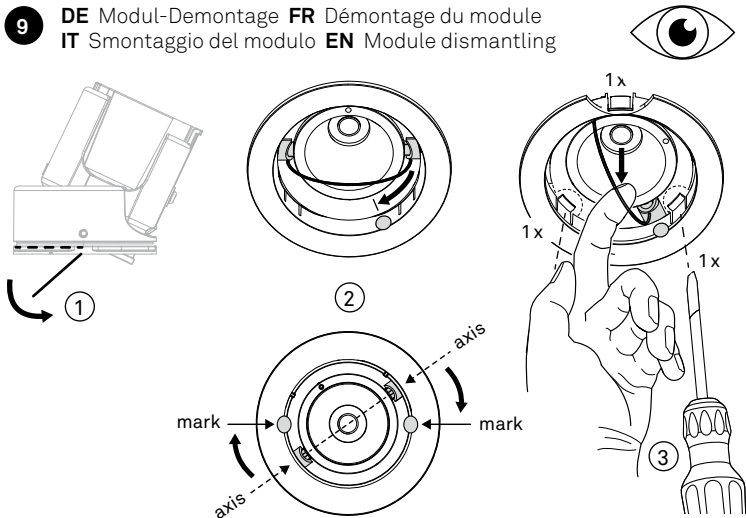
- 7** DE Modulmontage **FR** Montage du module **IT** Montaggio del modulo **EN** Module installation



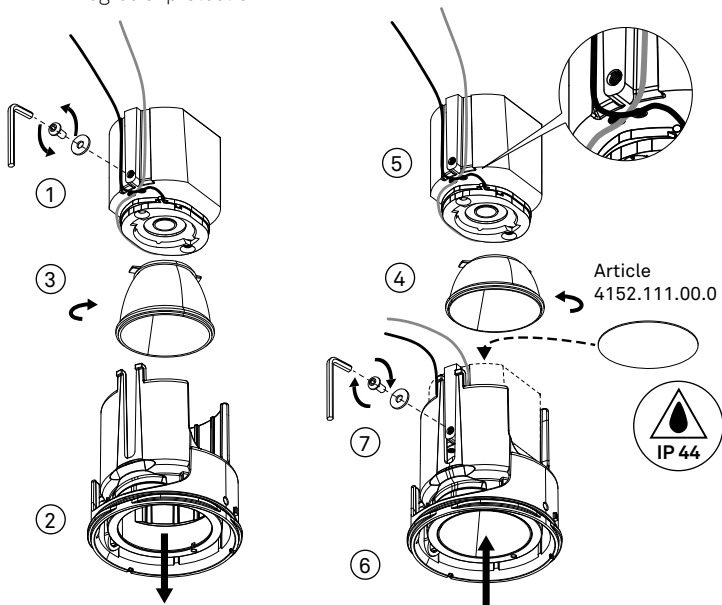
8 DE Montage/Demontage Reflektorabschluss **FR** Montage/démontage de la terminaison du réflecteur **IT** Montaggio/smontaggio elemento terminale del riflettore **EN** Installation/dismantling of reflector closure



9 DE Modul-Demontage **FR** Démontage du module **IT** Smontaggio del modulo **EN** Module dismantling



- A** **DE** Optional: Reflektorwechsel, IP-Schutzgrad 44 **FR** En option: changement des réflecteurs, indice de protection IP 44 **IT** Facoltativo: cambio di riflettore, grado di protezione IP 44 **EN** Optional: Reflector replacement, IP-Degree of protection 44

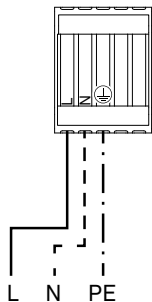


DE Anschlussschema für nicht dimmbare Leuchten

FR Schéma de branchement pour luminaires sans variateur

IT Schema di collegamento per lampade non dimmerabili

EN Connection scheme for non-dimmable lamps

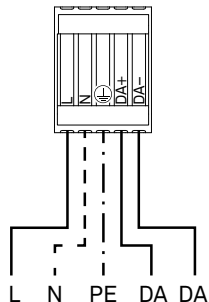


DE Schema für DALI-Betrieb,
Anschlüsse polaritätsfrei (DT6/DT8)

FR Schéma pour luminaires en mode DALI,
branchements sans polarité (DT6/DT8)

IT Schema di collegamento per lampade in modalità
DALI, attacchi indipendenti dall polarità (DT6/DT8)

EN Scheme for DALI operation, terminals
with reserve polarity protection (DT6/DT8)

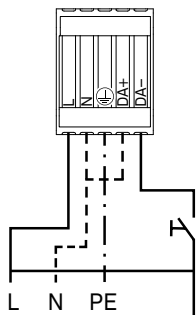


DE Anschlusschema für TouchDim-Betrieb

FR Schéma de branchement pour luminaires
en mode TouchDim

IT Schema di collegamento per lampade in
modalità TouchDim

EN Connection scheme for TouchDim operation



DE Anschlusschema für PhasenDim-Betrieb TRIAC

FR Schéma de branchement pour luminaires
en mode PhaseDim TRIAC

IT Schema di collegamento per lampade
in modalità dimmer a taglio di fase TRIAC

EN Connection scheme for PhaseCut
operation TRIAC

www.ribag.com/downloads

